

目 录

SC5200 技术特性	4
第 1 节 说明	5
操作原理	5
Milton Roy 流动电检测仪的型号	5
SCD的优点	5
第 2 节 安装	7
安装前检查	7
安装	7
电气连接	7
取样管的连接	8
冲洗装置的连接	9
第 3 节 取样要求	13
取样要求	13
对混凝剂要考虑的事情	15
第 4 节 操作	16
控制器说明	16
自动/手动操作	17
准备工作	18
流动电流工艺值的调整	18
增益和零点调整	18
自动控制操作	20
控制器设定和调节	21
第 5 节 工艺设定点选择	25
简介	25
工艺设定点: 水处理	25
工艺设定点: 废水处理	26

第 6 节 自动控制基础	27
PID控制器	27
PID控制模式	27
手动加药控制	28
自动加药控制	29
自动控制配置	29
第 7 节 日常维护	33
一般维护	33
计时传感器的维护	33
探头维护和清洁	33
SCD取样室清洗程序	33
探头清洗: 特殊考虑	35
第 8 节 故障查询	38
症状和措施	38
烧杯试验	40
第 9 节 故障检修	41
备件	41
设备返修	41
拆卸	41
第10节 部件	44
SC5200部件	44

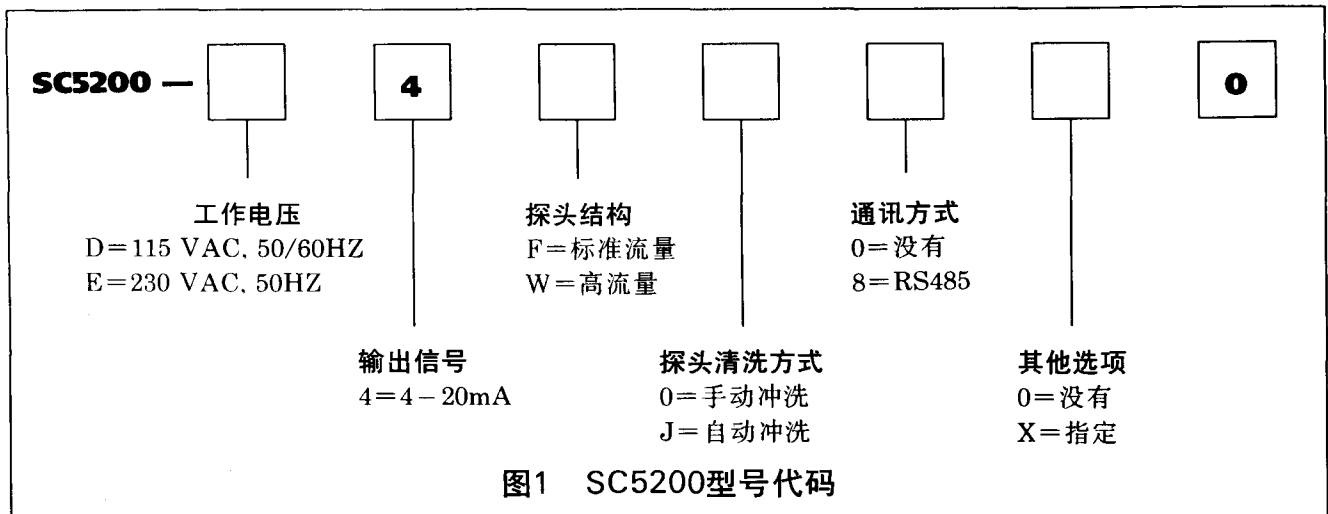
图例一览表

图1	SC5200型号代码	4
图2	典型流动电流与混凝剂投加曲线	5
图3	用户安装图(C-102-1732-000)	10
图4	带自动冲洗装置安装图(C-102-1823-000)	11
图5	典型接线(C-102-1827-000)	12
图6	典型手动冲洗装置连接	12
图7	流动电流检测器在水处理中典型布置	13
图8	SC5200面板	16
图9	控制器参数	24
图10	典型SC5200反馈系统	27
图11	正确的比例带调节	27
图12	方案I - 只用SC5200控制的反馈系统	31
图13	方案I - 控制环接口	31
图14	方案II - 反馈系统带SCD控制&前馈流量比例控制	32
图15	方案II - 控制环接口	32
图16	SCD探头	36
图17	检测室清洗程序	37
图18	控制器端子位置	42
图19	SC5200部件图(D-102-1715-000-C)	44

SC5200 技术特性

SC5200技术特性

- 电源要求 115VAC, 50/60hz(标准); 230VAC, 50hz(备选)
- 仪表输出 4-20mA流动电流信号; 4-20mA工艺信号(最大负载500 OHM)
- 仪表读数 双数字显示器: -100~+100 SC单位; 以及工艺设定点
- 控制功能 单环比例+积分+微分控制, 连续自动调谐, 基于自我诊断的微处理器, 自动和手动模式选择
- 通信 RS-485(备选)
- 系统精度 满量程的±1%
- 反应时间 小于5秒
- 增益调节 满量程
- 零点调节 满量程
- 信号滤波 可调的低通路
- 取样室 流量通过, 外部型, 手动冲洗(标准); 自动冲洗系统(备选)
- 样水流速 标准探头: 2-4 L/min(0.5-1 gal/min)
高流量探头: 4-20 L/min(1-5 gal/min)
- 取样传感器 备选, 与Milton Roy联系
- 取样浸没部件 PVC, Delrin, PTFE和银
- 取样管连接 倒齿型, 1/2" 内径管(标准), 倒齿型, 1" 内径管(高流量)
- 报警 频带型, 与设定点偏差;
继电器: SPDT, 115/230VAC, 2安培
- 操作温度 32°F至120°F (0°C到50°C)
- 保护 NEMA 4X, 316不锈钢
- 重量 24 lbs



第 1 节 说 明

操作原理

Milton Roy流动电流检测仪(SCD)是动电荷的在线分析装置,为混凝过程提供检测、记录和/或控制功能,是唯一直接测量混凝剂投加效果的最佳在线仪表。

流动电流检测器实时测定连续清水或废水水样中,两个电极之间产生的电流。电极被吸附于检测室壁上的胶体颗粒水力剪切而电离的自由带电离子所充电。

电机驱动柱塞在探头壳体中做往复运动,产生剪切作用,推动离子并带动离子通过电极,从而形成交替的流动电流。此电流与水中带电的状态成比例,带电状态,或净带电密度,依赖于混凝后水中多余的正负离子数。

来自探头电极的流动电流信号,由主电路板处理,主电路板还接收电机轴开槽圆盘的计时信号,其结果是输出一个4~20毫安信号,并显示流动电流单位,此信号与水样的带电状态成比例,故可用以检测或控制混凝过程。图2为一条典型的流动电流对混凝剂投加量的曲线。

Milton Roy流动电流检测仪的型号

流动电流检测仪可以有三种型号:

- SC2200取样分析模块——一个远程取样站,它可提供与流动电流成比例的4~20毫安信号,与RM6200远程检测站或RM7200远程控制站一起使用。
- SC4200型——一个能够显示-100~+100流动电流单位,输出4~20毫安信号,提供报警功能的检测站。SC4200可与RC7200远程控制站结合,为混凝剂投加提供闭环控制。
- SC5200型——一个能显示-100~+100

流动电流单位,输出4~20毫安信号,和一个PID(比例+积分+微分)控制器一起组成完整的混凝剂投加闭环控制的过程控制器站。

在以上所有三种型号中,可附加自动水流冲洗系统,确保在脏的或高固体含量过程中信号的可靠性。

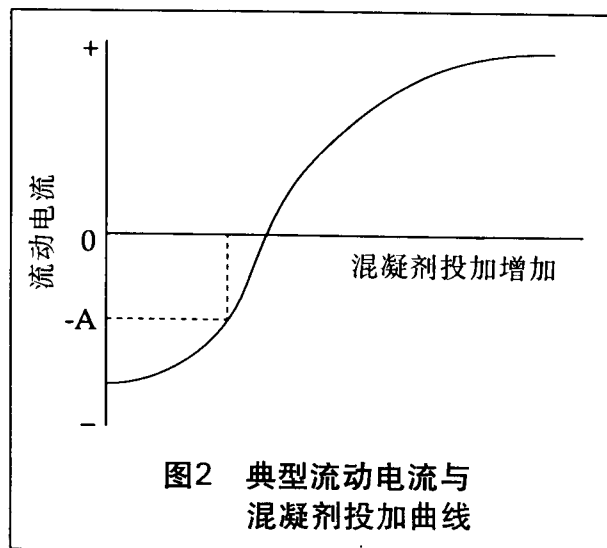
SCD的优点

SCD可连续检测混凝过程,因此在变化的处理状态下可提供一致的水质,SCD可帮助保持:

1. 同水中悬浮固体含量成比例,均匀投加药剂。
2. 不管悬浮固体量和/或原水流量的波动,均匀投加药剂。
3. 不管混凝剂浓度变化,均匀投加药剂。

在水处理上的优点

在水处理应用上,SCD可维持通过烧杯测试和其他观测值选定的设定点。此设定点



与被处理的水中最佳带电状态相对应,从而可提供一致的和完全相容的最终水质。SCD可提供:

- 在相同成水水质下,降低混凝剂的用量,从而降低成本。
- 由于是最佳的混凝剂投加,从而减少了污泥量。
- 由于污泥形成减少,延长了过滤周期。
- 混凝过程自动进行,减少了人工或非人工操作。
- 作为公众健康的尺度,铝残留量为最小。
- 精确一致的投加混凝剂,可去除Giardia孢囊。
- 由于是最佳的混凝剂投加,PH控制更为严格。

在废水处理上的优点

在废水处理应用上,SCD可检测和保持被处理废水或泥浆中最佳带电状态,这是通过测量悬浮固体,测量饼块固体或其他观测值来建立的。整个过程中,SCD可保持混凝剂的最佳投加,从而可提供:

- 当泥浆或废水状态改变时可保持适宜的投加量,从而降低混凝剂成本。
- 排除过量加药,并可得到最干的饼块,从而减少了污泥清除费用。
- 减少皮带压滤机,离心机或溶解空气浮选系统所需要的人工监控。
- 废水澄清和泥浆脱水的自动控制能力。

第 2 节 安 装

安装前检查

在安装SC5200前,检查仪表有无运输中造成的损坏,如果缺件或怀疑有损坏请与Milton Roy公司联系。

SC5200带有如下物品:

- 操作说明书。
- 开脚扳手(用以拆除探头)。
- 电位计螺丝刀(用于主电路板调节)。
- 2个备用保险(1 A “Slo - Blo”)。
- 1/8" 内六角扳手。
- 2个带倒齿的管接头(带自动冲洗装置包含有3个接头)。
- 2个管卡。
- 1/2" NPT球阀(自动冲洗装置不包含)。

安装

SCD应尽可能靠近取样点安装(见第3节,取样要求)。SCD的外壳为标准不锈钢NEMA 4X标准,如果提供足够的保护,可以安装在室外。

应遵从标准的工业习惯做法,SCD应避免滴水、雨、雪和阳光直射,这可防止损伤保护层,以及防止阳光直射可能引起的过热。

警告:

在冻结温度(32°F, 0°C)以下和120°F(40°C)以上环境,应对SCD进行保护。

SCD应安装于垂直平面。对标准设备,间隔按图3所示,带自动冲洗装置,则如图4所示。在装置两侧和探头以下至少应有6英寸(15厘米)的间隔以便进行安装和维护。

电气连接

仪表的电源要求如图1型号代码所示。

1. 仪表的端子排接线是通过拆下其侧板进行,可用到3个端子排(见图5):
 - 端子排1(TB1): 仪表电源接线
 - 端子排2(TB2): 仅用于自动冲洗装置
 - 端子排3(TB3): 信号和报警接线
2. 在壳体的底部,有两个可装1/2" 管接头的孔。不带密封的孔,是用于敷设电源和报警电缆,带密封的孔,需要时用于毫安信号电缆布线。在非自动冲洗装置,还带有第3个孔,在自动冲洗装置上,此开口用于冲洗阀的接线。

要点:

必须通过电缆接头接线,这将保持NEMA 4X型箱体的完整性(户内/户外安装,防风雨,防尘)。用提供的管孔密封材料将所有不用的开口封住,应按照当地接线规范进行电气接线和连接。

仪表电源接线

要点:

如果电源有波动,建议使用稳压器。

将电源导线如图5 - 典型接线所示接到端子排1(TB1)中合适的端子上。

要点:

为了操作正确,应保持TB1上正确极性:端子1-HI; 端子2-中性线。

接地线,用所提供的插头接到箱体底部的接地螺栓上。

仪表信号线接线

在SC5200上有两路4~20毫安输出信号(见图5,典型接线)。

1. 流动电流(SC)输出,通过TB3的端子8和9可得。此信号是来自主回路的直接4~20毫安流动电流输出信号。可用于检测和记录仪表中流动电流的输出。此输出的增益和调零功能是通过主电路板的电位计控制,输出值遵从SC5200显示(即:4毫安=-100,12毫安=0,20毫安=+100),它可与远程显示器或记录装置直接相连。

要点:

如果不使用SC输出,则在TB3的端子8和9间接跳接线。

此输出不可用于直接控制化学加药泵。

2. 工艺输出,在TB3的端子5和6间给出。此信号是从PID控制器传送到计量泵或控制阀的控制输出,其值是设定在控制器中PID参数的函数。在SC5200手动模式对泵进行直接控制。

工艺输出和流动电流输出信号回路的负载电阻不大于500欧姆,使用数字万用表检查受控设备(泵)和记录仪的直流回路负载。

所有输出信号,应使用屏蔽导线传送(推荐用20或22AWG),并与所有电源导线隔开。在壳体的第2个开口插入屏蔽输出信号线,不要将同一个孔作为电源导线孔,保持所有4~20毫安输出信号的正确极性。

如果SC5200是接到远程检测仪或记录仪上,最大间隔不得超过3000英尺,即1000米。检查回路负载,确保没有超过500欧姆的负载额定值。

报警接线

有一单极双位(SPDT)继电器,在SC读数超过预设范围时触发警报。此报警继电器,可接为常开(NO)或常闭(NC)状态,报警继电器额定值为最大240VAC,2安培。

在信号超出范围时(常开状态)时动作的典型报警接线,如图5所示。

报警线应通过电源电缆进口,以减少对毫安输出信号的干扰。

取样管的连接

1. 在探头的输入和输出侧,有带倒齿的管接头,用于连接取样管进口和出口,如果装置所用为标准探头,接头应可用于内径1/2英寸(1.25厘米)连接管,如果装置所用为高流量探头,则为内径1英寸(2.5厘米)连接管。建议对应所有取样管采用聚乙烯或PVC管。为保持连接密封,应使用管卡。

警告:

将管路硬接到探头,将使仪表不能工作,可能损坏探头,不要将金属管直接接到探头上。

2. 输入和输出孔可互换,应有足够长的入口和出口[大约12英寸(30厘米)]挠性管路以便拆除探头。
3. 出口或排放口的接管应尽量不超过3英尺(1米)以免阻止流动。如果需要用到较长的

排放管, 出口应低于仪表的安装位置, 排放压力为大气压。在排放管路上应避免安装阀门或其他阻碍物, 进入排放口的流体应容易被看到以便于操作人员巡视。

4. 所有探头在背面均有一个1/8英寸NPT溢流孔, 此出口应保持清洁, 操作时此处的泄漏是正常的。必要时, 从此孔可安装一个排放管, 但应越短越好, 并应出口低于探头, 保持排放压力为大气压力。

冲洗装置的连接

注意: 如果仪表配有自动冲洗装置, 更进一步的安装说明请参见冲洗装置手册#339-0034-000。

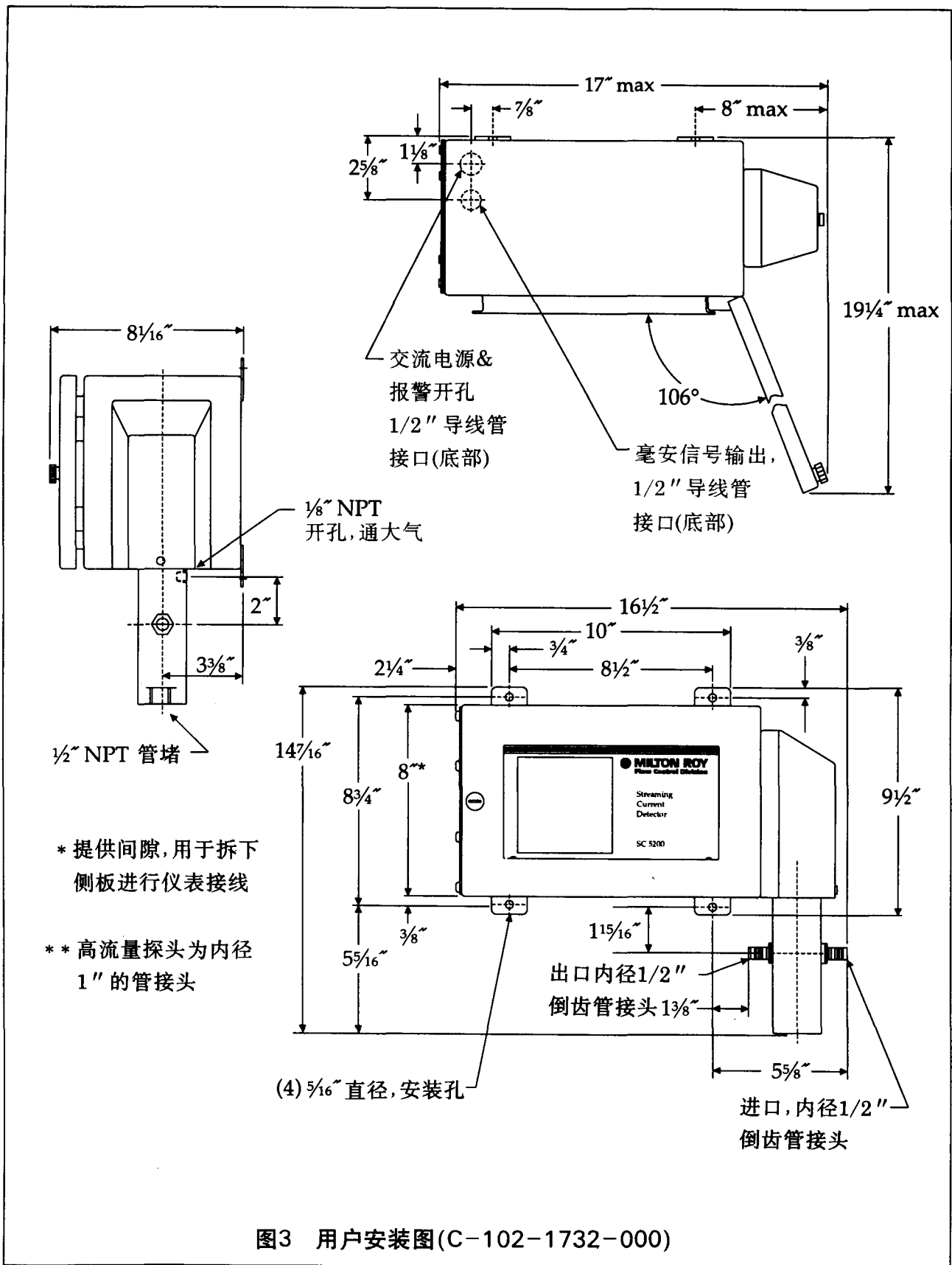
在探头底部配有一个1/2英寸NPT接管(通常用旋塞堵住), 用于手动冲洗装置。手动冲洗装置通过手动打开和关闭用户安装的控制阀, 使清洁水流对探头进行冲洗。安装和使用手动冲洗装置时应按照如下的指导:

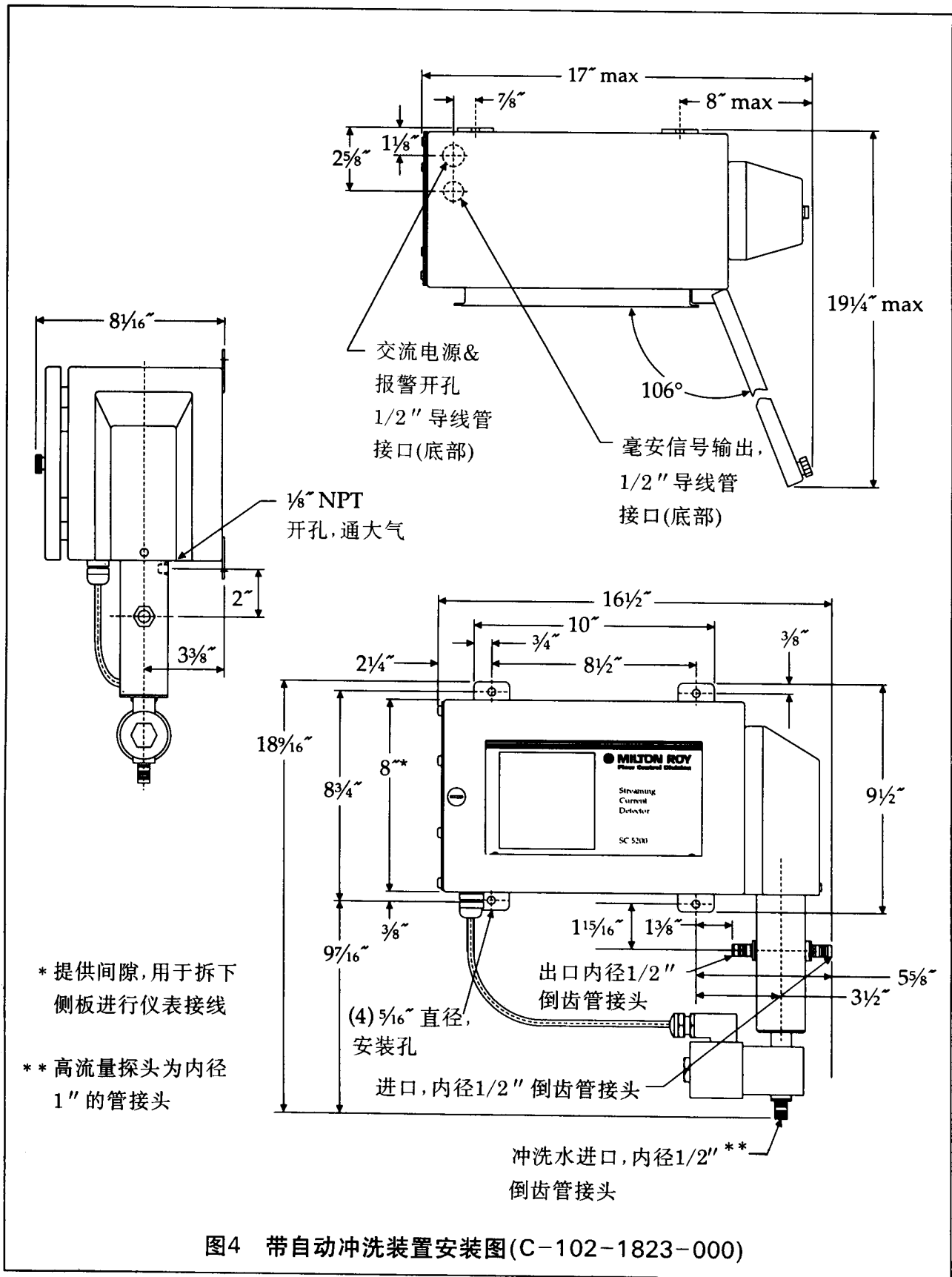
1. 应尽可能靠近探头底部安装手动冲洗阀, 应使用塑料阀。建议用SCD所带的1/2" NPT PVC球阀或相似的阀门(参见图6), 直接将阀安到探头, 以减少活塞下的死区, 死区所封闭的空气或固体将影响SCD的读数。

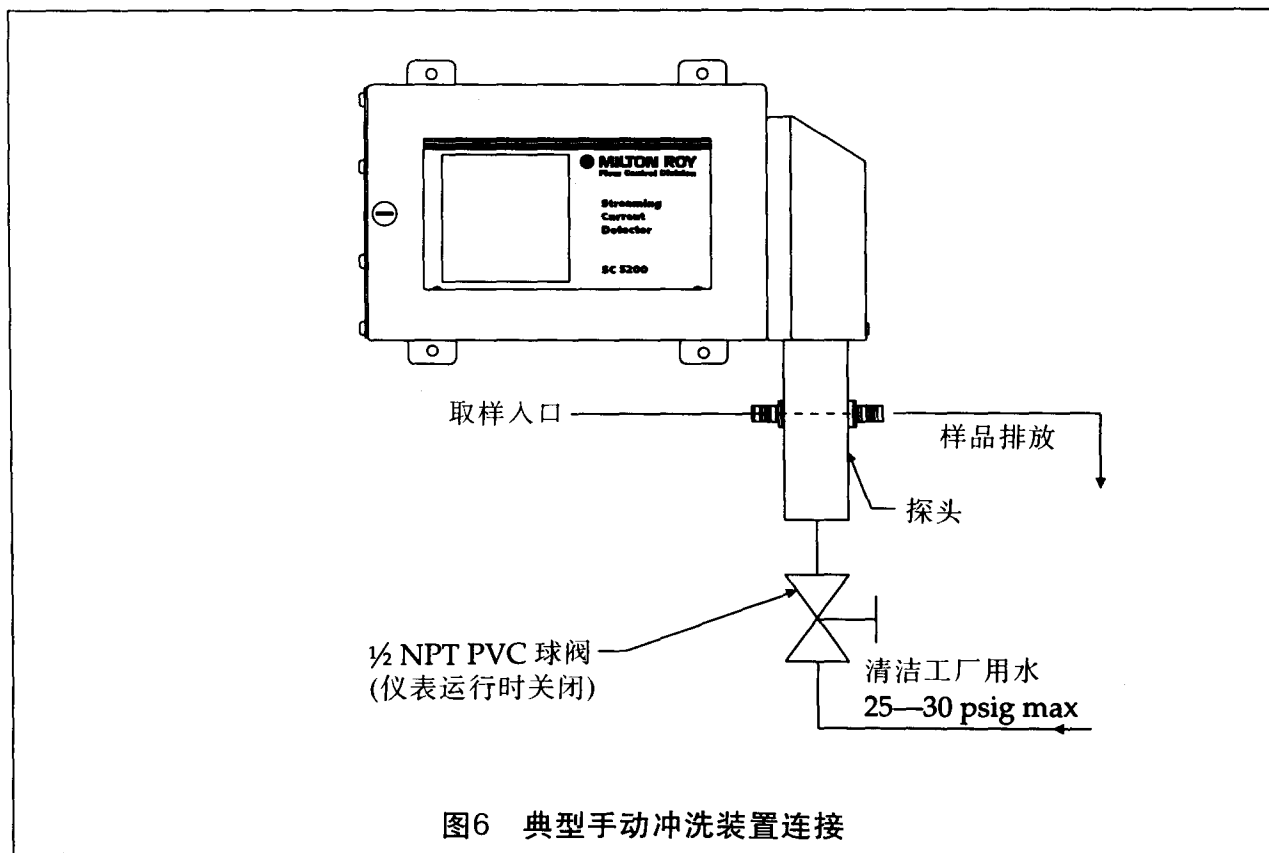
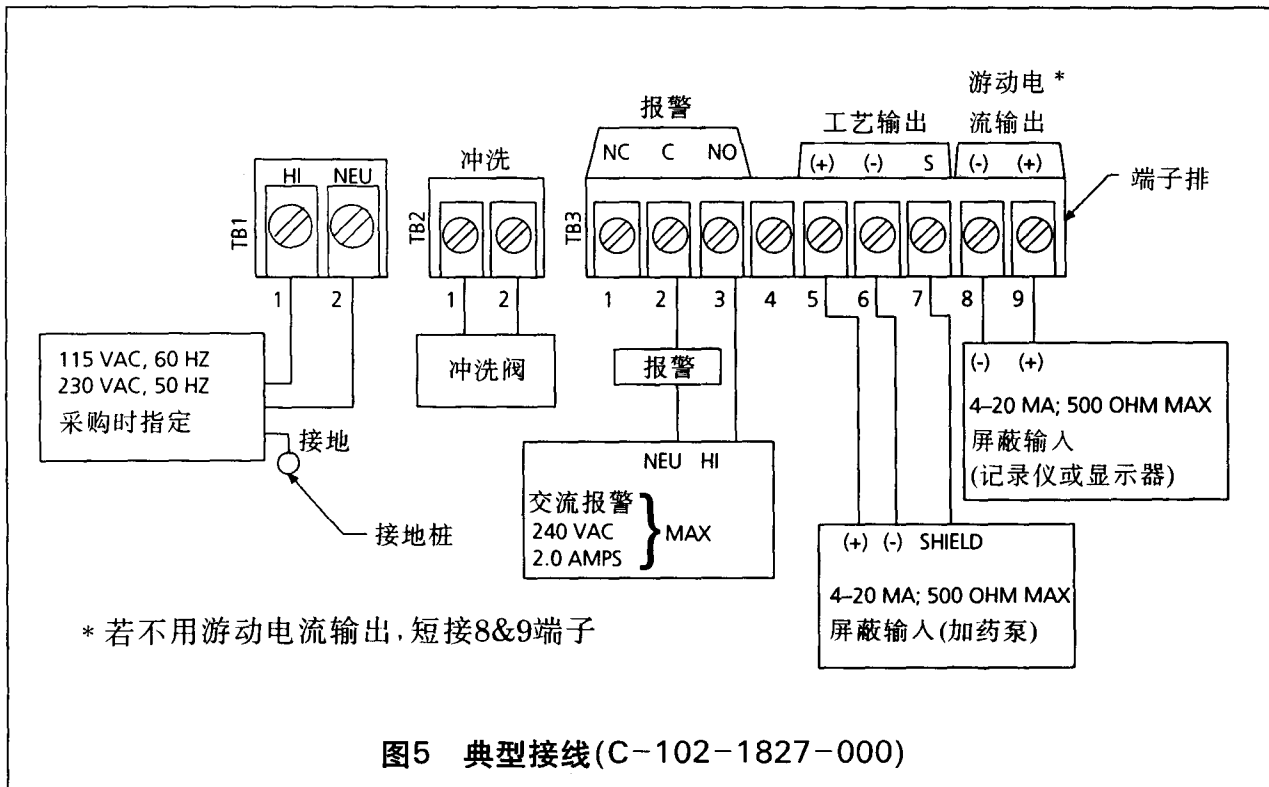
警告:

切勿将金属阀或管子直接接到探头上, 这将导致SCD读数不准确。

2. 只可使用清洁的工厂用水冲洗探头, 推荐压力为25至30psi, 更高的压力可能会导致水通过柱塞杆溢出。如果需要使用其他的清洗剂, 请与Milton Roy联系, 讨论其相容性。
3. 水流冲洗可短至30秒, 长至数分钟。再生时间视冲洗前探头脏的程度而定。清洁探头的冲洗时间少于1到2分钟, 脏探头则需要更长的时间以回到冲洗开始前的SC值。







第 3 节 取样要求

取样要求

流动电流检测器可靠与稳定的运行需要优质的水样。获得一个好的水样可能是唯一最重要的操作时要考虑的事情。SCD装置的水样应满足四个主要要求:

1. 水样应能代表所检测和控制过程。
2. 水样应不含损坏探头或阻碍水样流动的异物。
3. 在SCD运行过程中,水样应是连续的。
4. 选择取样点时应提供合适的系统延迟时间。

代表性取样: 水处理

送到SCD探头的水样应具备被处理水或液体的代表性,以便SCD能给出精确的读数。SCD测量的是混凝剂投加的结果,因此,应在混凝剂投加到原水中并混合后取样。

图7所示为快速混合系统典型的取样点。在混凝剂投加和混合后可从几个地方进行取样。

1. 使用潜水型或其他类型的取样泵直接从快速混合罐取样。也可采用从罐中重力进料取样。应注意取样泵应在罐中最佳的混合位置处取样,有些罐存在“死区”,即只有少量或没有混凝剂的混合。
2. 在混合罐和絮凝器之间的管路或堰中取样。此位置可能会增加系统延迟时间。由于反应时间长,灵敏度差,通常不推荐在絮凝器罐中取样。

如果工艺采用混凝剂喷射系统管路,应在静态混合器或管路的混合区段之后取样。

在取样获得良好的SCD读数前,原水和化学药剂充分混合十分重要。可能时,应按照如下的指导:

1. 在将化学药品喷入管路时,使用一个喷射头或多孔管,确保药品喷入管路的中心。喷射到管壁,通常混合的结果不好。
2. 应避免在管壁取样。使用一个探头或专用管,尽量从管路中心取样。

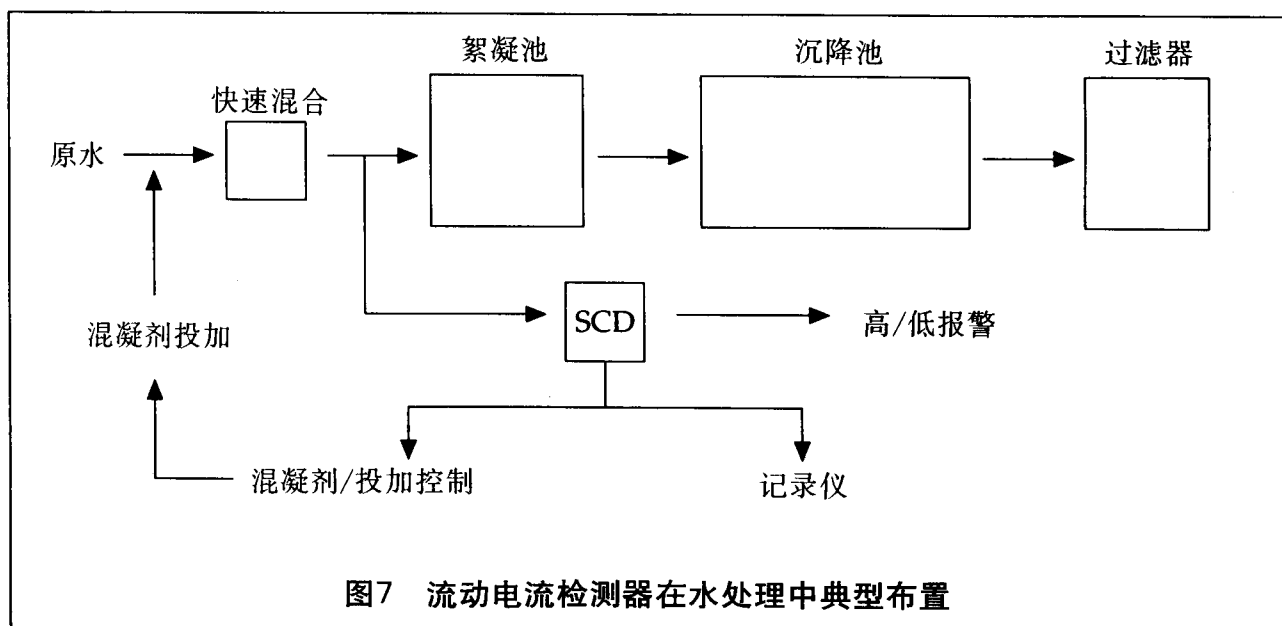


图7 流动电流检测器在水处理中典型布置

3. 混凝剂应在紊流发生点(如弯头,泵,阀门等)的上游喷入。在线静态混合器非常有效,即使是用于大口径管路。喷入管路的层流段,混合效果最差。

代表性取样: 废水

在废水处理中,是在混凝剂投加和混合之后,澄清阶段之前进行取样。在气浮系统(DAF),通常是在废水进入DAF罐之前取样。

在污泥脱水中,SCD可用于带式压滤机或离心机,用以检测和控制高分子聚合物的投加。

对于带式压滤机(BFP),带式压滤机的滤液是在尽可能早的点取样,通常是在压滤机的重力排放段,可能需要做一个盘或收集器,不应在滤液与带式压滤机冲洗液混合处取样。

对于离心机,应取最干净的水样,应注意避免取样中可能出现的泥块,特别是在离心机启动和停机时。

Milton Roy工厂可以提供SCD在污水和清水处理领域使用的帮助。

清洁的水样

如果取样水含有砂,污泥或其他细小微粒,Milton Roy建议使用一个水样清洁设备。因为细砂和杂质将很快磨损探头的敏感区,从而产生异常的SCD读数和灵敏度的丧失。

通常不推荐使用管路过滤器,因为它们容易很快堵塞,需要经常维护,同时可能过滤不了细砂或污泥而导致探头磨损。

使用水力旋转原理的分离器,可除去样

品中的细砂和杂质而没有过滤器的弊病。Milton Roy旋流分离器(#247-0090-000)在除去取样流体中细砂和污泥颗粒方面效果较好。

可能需要建立一个清洁日程表除去腔中聚集的颗粒和覆盖层,经常使用手动冲洗装置或安装自动冲洗清洁系统将大大改善脏的水样的信号的可靠性。

关于探头清洗的详细信息请参见日常维护。

连续取样

仪表运行时,水样的中断将导致仪表信号的中断,这在SC5200处于自动加药控制时尤为有害。检测室流动区内的杂质将阻碍或彻底阻止水样流动,导致SCD读数的丧失以及可能的探头损坏。自动模式时信号的丢失将导致加药泵投加量严重升高或降低,因为SC5200力图维持设定点。

水样流动的稳定性是非常重要的,通常SCD推荐的流量是每分钟2至4升(0.5至1GPM)。

大流量用于高浊度水样而使得检测区没有沉积。运行时应保持水样流动稳定,因为流量的波动将导致SCD信号的波动。自动投加系统中,流量报警应看作是最大的环路安全保证。合适的设备请与Milton Roy联系。

系统延时

系统延时定义为过程中混凝剂投加点和SCD实际检测点之间的时间间隔。

延时应足够长,以确保药品和原水之间充分混合。一般,系统延时是下列两个因素的函数:

1. 混凝过程发生的速度。
2. 投药点与SCD取样点之间的工艺距离。

提供良好的混合的混凝过程,对于大多数过程基本上是瞬间的。系统延时的主要因素是取样点的位置。通常能给出大约2分钟延时时间的取样点能给出最好的结果。位于或靠近药品喷射点的取样通常使延时很短,小于30秒,通常不推荐这种情况,因为不能保证充分的混合。

但对于自动投加系统也不推荐,大于3分钟的延时时间。因为延时超过3分钟时,SC5200内的PID控制器不能处理固定的条件。尽管系统与系统结果不同。系统延时应尽量与PID控制器的设定的积分时间相一致。对控制器操作参见第4节。

通过将SCD尽可能靠近取样点,可以减少系统延时。长距离将水样送到SCD将增加系统延时。任何时候都尽可能将SCD安装在靠近取样点,使用一个检测器远程显示和/或调节SCD信号。对于推荐的远程检测器和显示器请与Milton Roy联系。

对混凝剂要考虑的事情

SCD可与所有水处理常用的混凝剂药品一起使用,包括:

- 铝(硫酸铝)
- 氯化铝
- 氯化铁
- 硫酸铁

- 聚合氯化铝(PAC)
- 阳离子聚合物
- 阴离子聚合物

非离子聚合物,由于其本身的性质,不带电或带电很少,SCD对于使用非离子的加药系统没有反应。

一些处理系统加入基本的混凝剂如硫酸铝,和助凝剂如阳离子聚合物。SCD不能将两种药品分开,将不能反应两种混凝剂中一种或两种药品的变化。为了使SCD能对这样的系统进行有效控制,一种药品的投加量应保持恒定(通常是助凝剂),由SCD控制基本的混凝剂。

在SCD取样点前投加石灰控制PH将影响SCD读数,由于两个原因将发生这种情况:

1. 石灰本身可作为一种中性的混凝剂,导致SCD产生反应,就如同对于其他弱化学混凝剂一样。
2. 在SCD取样前,石灰未充分混合,SCD将对样品中的自由石灰粒子产生反应,残余的石灰还可能蒙在检测腔表面,需要经常清洗。

可能的话,应在混凝剂投加后,石灰投加前取样,如果不能做到这点,确保在取样点前石灰在水中已充分混合均匀,这可能需要将取样点移到混凝剂和石灰喷射点的更下游。

对其他预处理化学药剂可采用同样的建议,包括高锰酸钾和粉状活性炭。

第 4 节 操 作

SC5200是一套具有比例 + 积分 + 微分控制器的流动电流检测仪并具有一定的自我调谐功能, 该装置具有可显示SC单位的显示器, 用于记录和监控功能的4~20毫安SC记录输出信号和通过PID直接控制加药泵和其他所提供设备的4~20毫安工艺输出信号。

控制器说明

SC5200有两个LED显示器(图8)。

上LED显示

上LED显示器显示流动电流工艺值从+100.0到-100.0流动电流(SC)单位。工厂

预设的量程如下:

- 下限 = -100.0
- 零点 = 0.0
- 上限 = +100.0
- 量程范围之外显示为〔 〕(双括号)。

此显示是按照端子8和9上毫安输出。

- 4毫安 = -100.0
- 12毫安 = 0.0
- 20毫安 = +100.0

流动电流读数的调节是通过调节面板上调零、增益和滤波进行(参见显示器标定)。

下LED显示

下显示器用于显示PID控制器的流动电

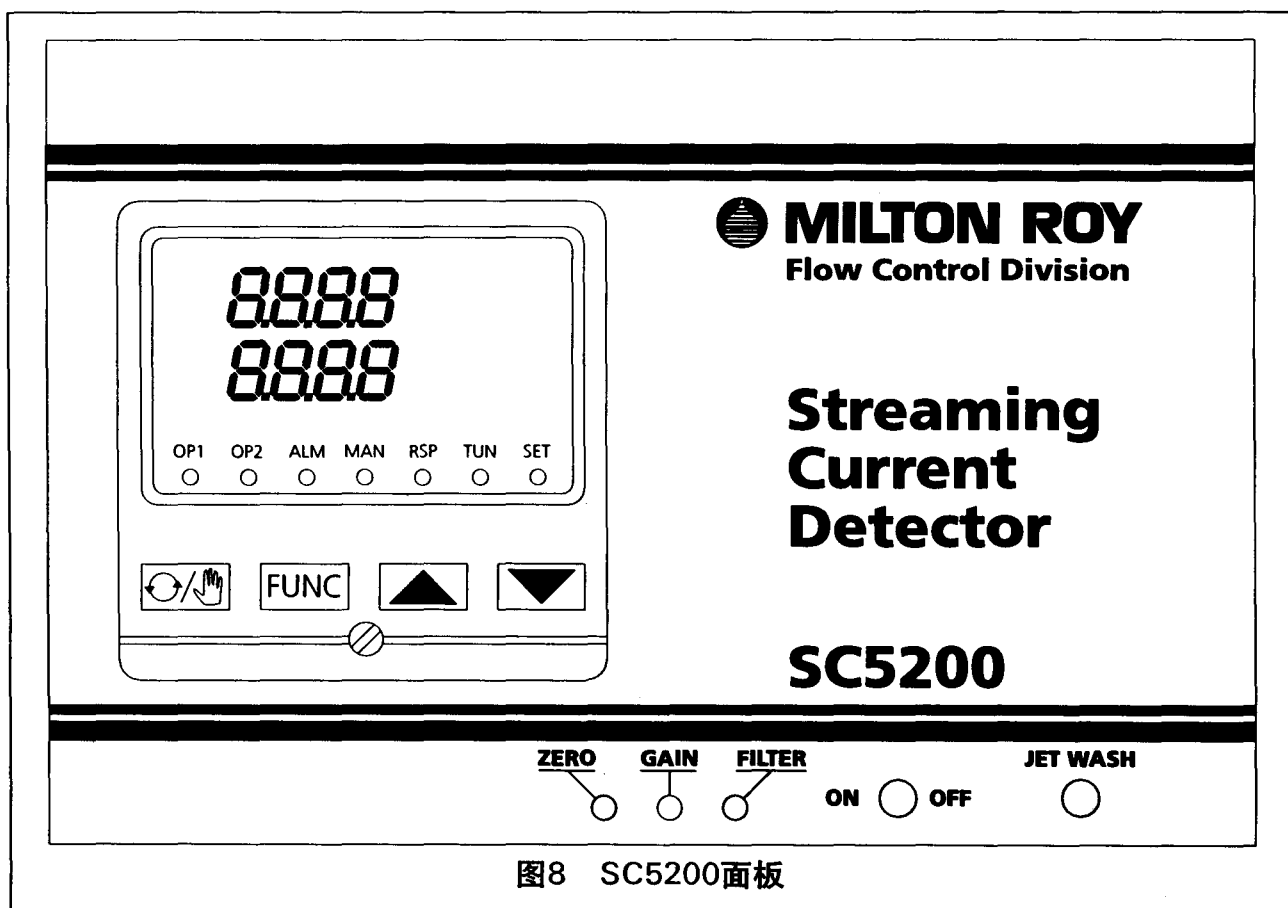


图8 SC5200面板

流设定点值。此值同样从-100.0到+100.0
流动电流(SC)单位。设定点的调整是通过
PID控制器面板上按钮来进行。

LED指示灯

在LED显示器上有7个LED指示灯:

- ALM: 闪烁表示报警状态。
- MAN: 当选定手动输出控制时闪烁,当
此灯不亮,表示控制器为自动模式。
- TUN: 表示PID控制器的自调谐功能在
运行。
- SET: 亮时表示选择了设定模式,内部设
定菜单可以使用。
- RSP: 对标准的SC5200没用。
- OP1: 对标准的SC5200没用。
- OP2: 对标准的SC5200没用。

工艺设定点调节

工艺设定点(SP)可在显示器操作量程范
围-100至+100内任意调节,要想调节设定
点,只要:

1. 按压然后释放FUNC键,下显示器将显示
SP,上显示器将显示当前设定点值。
2. 使用向上或向下键,调节SP至需要的值,
上显示器将显示SP值的变化。
3. 要回到通常的显示模式,按FUNC键即
可。

自动/手动操作

PID控制器具有自动和手动两种操作模
式。在自动模式,控制器将工艺值(上显示器
读数)和设定点(下显示器读数)比较通过端子
5、6输出4~20毫安控制信号,将工艺值维持
在设定点。内部设定的PID参数确定对工艺

值和设定点偏差的反应(增益)有多大,和反
应(速度)有多快。PID参数是在厂里设定,适
用于大多数水处理厂的一般运行工况,如果
PID参数需要调整成与特定工厂条件相符,
请参考“控制器设定和调节”以及第6节。

使用手动模式,可对SC5200的控制输出
进行手动设定,这就可在SC5200上对加药泵
或其他投药装置从0到100%(4到20毫安)进
行直接调节。

进入手动控制:

1. 按自动/手动键(最左边的按钮)。
2. MAN指示灯将闪烁,下显示器将指示端
子5和6的过程控制输出,以4到20毫安百
分比的形式: $P100 = 20\text{mA}$, $P50 =$
 12mA , $P0 = 4\text{mA}$ 。上显示器将连续显示
工艺变量(SC输出)。
3. 按向上或向下键,可将工艺输出调成
4~20毫安之间任何值。

注意:

如果使用工艺输出控制加药泵,泵流量可
通过步骤3中手动设定选择进行直接控
制。

4. 要退出手动模式,按自动/手动键即可。

对于新厂启动,手动控制工艺输出特
别有用,此时SC读数与正常运行时明显
不同。最初用手动操作,PID就可以不对
启动时的异常工况进行控制。系统一旦稳
定,就可转为自动控制。在系统故障查询
时,手动控制也是有用的。

准备工作

1. 调节至仪表的取样水流在每分钟2~4升之间(0.5-1GPM)。水样应可代表正常状况下被处理的水质。(见第3节, 取样要求)。运行期间水样水流应稳定, 以免信号扰动。

警告:

不要运行设备, 除非取样水已经流过探头, 或探头浸没在水中, 如同在烧杯试验中一样, 探头长时间干运行将导致探头或设备损坏。

2. 使用面板上的电源开关, 打开设备。
3. 运行仪表30分钟, 使之稳定。

流动电流工艺值的调整

SC5200的上显示器显示被取水样的流动电流值, 此值应在SCD的操作范围内(-100到+100SCU), 其选择应可充分反映整个系统, 即在工艺异常或扰动时不会处于量程之外。

对典型的水处理操作, 混凝剂为最佳投加时, 通常是在负流动电流量程(0到-100 SCU)内运行。有时也能在正量程(0到+100 SCU)内运行, 应牢记, SCD测定的被处理水中带电值的状态是通过烧杯试验或其他非在线方法得到的(见第5节, 设定点选取)。

推荐的预热时间过后, 观察SC读数。大多数水处理的 最佳范围 应在-5.0到+50.0SC单位之间(对正读数, 从+5.0到+50.0SC单位), 如果显示在此量程之外, (用双括号表示), 靠近-100到+100极限, 或读数靠近0, 则增益和零点可能需要调

整。如果显示异常, 应参见第3节, 取样要求, 提供一个稳定的水样。

增益和零点调整

SC5200具有零点、增益和滤波调节, 这些对显示和流动电流输出有影响。调整是通过使用主电路板上的3个电位计进行, 使用电位计螺丝刀, 从前面板上可接近这些电位计。滤波、增益和零点调节都有标记, 它们为15圈电位计。使用SCD所带的电位计螺丝刀可以进行调整。

所有增益和零点调节应在装置运行和水样流过探头时进行。

零点调节

设备在工厂调为流动电流为0(端子8和9 SC输出为12毫安)时其读数为 0.0 ± 0.5 。这可以用以下方法检查和调节:

1. 启动设备并预热, 在箱体底部右角处断开探头电缆。在探头断开的状态下, 显示器读数应为 0.0 ± 0.5 单位(SC输出12毫安 ± 0.1 毫安)。
2. 如果读数不准, 则用电位器螺丝刀调节零位电位器, 直到显示读数为 0.0 ± 0.5 单位为止。
3. 重新接上探头电缆。此时, 设备设定为在零流动电流输入时其读数为零, 且在SC为零时端子8和9输出为12毫安。

零位调节还可用来将工艺值设定为0.0, 以读出SP的偏差值。

1. 使设备运行于过程设定点(见第5节选择过程设定点)。
2. 记录显示值。

3. 调节零位调节器,使输出读数为 0.0 ± 0.5 (或者在 -100 至 $+100$ 之间任何其他需要值)。
4. 此时设备输出对设定点的偏差,即 0.0 或其他选择的值。

例:

用户设定点 $= -20$ SC单位

过程正常偏差 $= -30$ 至 -10 SC单位

调节零位设定点 $= 0.0$ 单位

现在过程正常偏差的读数为 -10 至 $+10$ SC单位。

5. 在任何时候用上面所述的“零位标定”方法,可将设备重新设定到工厂设定值($0.0 = 0$ SC值)。

增益调节

增益控制器,影响设备对流动电流变化的灵敏度,而流动电流的变化,又直接反映被处理水和混凝剂投加的变化。

增益调节,只有在考察了以下几点后方可进行:

1. 增益设定过高,会放大SC信号中不必要的小偏差,包括电气噪音和工艺中不重要的小变化。这些小的偏差,可导致显示值和控制信号的恒定波动。
2. 增益设定过高,也可导致设备在SC适度变化的情况下,其读数溢出刻度。
3. 增益设定过低,仪表将检测不出处理过程中,小而重要的变化信息。
4. 一些记录和控制设备,在响应系统变化前需要最小的毫安变化。此变化必须足以使其超出设备死区之外。

调节增益

在正常的处理条件下,操作SC5200建立设定点。如果仪表读数小或没有,或读数低于 -10.0 单位,则应增大增益。如果仪表运行超出量程或非常接近量程极限(-100 或 $+100$),则应减少增益。

1. 使仪表运行于工艺设定点,记录显示值。顺时针方向转动增益电位器约1到2圈。使此读数稳定(通常约1到2分钟)。
2. 断开探头并调节零位(如需要),到读数显示 0.0 ± 0.5 单位。
3. 再接上探头,使读数稳定。此新的读数将更低于负的SC读数,或更高于正的SC读数。
4. 如果获得了所需的灵敏度,对水处理,通常在 -5.0 到 -50.0 (或对应正读数,从 $+5.0$ 到 50.0)之间,则调节步骤完毕。如果增益设定不合适,则重复1、2和3步,直到获得较好的灵敏度为止。
5. 将增益电位器顺时针方向拧到底时,主板的增益最大。增益电位器没有明显限动装置。如果需要,顺时针方向转动增益电位器15圈,可获得最大增益。

要降低增益,按以上步骤进行,但应反时针方向转动增益电位器。调节增益直到仪表在设定点和扰动工况下都是在 -100 到 $+100$ 量程下运行。

选择正确的增益,扰动试验

正确的增益的选择是处理工艺、混凝剂类型和残余的系统扰动的函数。为了确定一个特定系统的增益设定,可能需要进行工艺扰动试验。

1. 建立处理工艺设定点。
2. 通过改变药品投加速度, 对处理系统进行扰动。这通常是通过调节混凝剂加药泵来实现。另外一个扰动的办法是在一定的混凝剂投加速度下增大或减少原水的进水量。
3. 保持系统延迟时间, 即从扰动开始到SCD感受到变化这一段时间, 注明离设定点的偏差值。
4. 如果远离设定点的偏差值太小, 增大增益。例如如果扰动状态给出一个-5.0单位的变化量, 而希望得到-10.0单位的变化量, 则增大增益。
5. 如果离设定点的偏差值太大, 减少增益。

例:

一个处理过程, 在给定的水的情况下, 按30ppm投加混凝剂。SC工艺设定点为-10.0, 通过将混凝剂投加变为15ppm, 开始进行扰动。

经过两分钟的系统延时后, SCD反应, 并稳定在-15.0SC单位。操作人员希望, 对于混凝剂减少50%, 最少有10.0SC单位的变化。投加速度回到30ppm, 使读数稳定。然后增大增益(顺时针转增益电位计)使工艺设定点为30ppm时达到-20.0。通过将混凝剂投加减至15ppm, 重复进行试验, 以获得-30.0(或大约)的SC读数, 则对于减少50%混凝剂, 对应为10.0SC单位的变化。

滤波调节

显示值和4~20毫安输出信号紧跟SC信号。SC5200备有可调滤波器, 以排除外部电气干扰, 平滑由于工艺条件引起的SC输出和

显示的小波动。要增加滤波设定值, 以电位器螺丝刀顺时针转动滤波调节器。要降低滤波设定值, 反时针方向转动滤波调节器。

自动控制操作

本程序描述了SC5200使用“无扰动转换”从手动切换到自动模式在自动控制模式下的启动和运行。当满足以下条件时方可执行此程序:

- a. 按以前所列和第5节的程序已建立SCD设定点。
- b. SC5200已接到加药泵的电动冲程控制器上, SC5200在手动模式可直接对泵进行控制。泵流量设定为4毫安(P0)时无流量, 12毫安(P50)时50%流量, 20毫安(P100)时100%流量。检查控制信号是否可正确调节流量。关于正确接线的说明, 参见第2节, 安装。

注意:

这是非常重要的。如果加药泵流量控制器对于手动控制信号没有反应, 则系统不能自动工作。检查加药泵, 确认它可以接收4到20毫安信号, 并可设为自动操作。

SC5200控制器PID参数在厂里已预先设定好, 可用于通常的操作工况范围。系统自动控制的最初尝试应在仪表缺省参数下进行。调参数前仔细阅读第6节, 自动控制基础。

1. 使SC5200处于手动模式, 使用向上和向下箭头键控制泵流量直到到达并保持在工艺设定点。
2. 使控制器仍处于手动模式, 按FUNC键, 此时将显示控制器设定点。使用向上和向

下箭头键，进入步骤 1 确定的工艺设定点值，在这点，上面的SCD工艺值和下面的控制器设定点应读数相同。

3. 再次按FUNC键，控制器此时将回到手动模式。
4. 按AUTO/MAN键，控制器将进入自动模式(无扰动转换)，上面的显示值为工艺值，下面的为设定点。控制器将自动调节泵维持设定点。其响应取决于控制器菜单里的PID参数。

例：

控制器处于手动模式(手动控制泵)，优质水的流动电流值为-30.0单位，泵流量为40%(控制器输出“P40”)。按FUNC键，-30.0作为设定点输入控制器。再按FUNC键，回到手动模式。按AUTO/MAN键，控制器进入自动模式。控制器将开始从初始启动值40%开始调节泵流量，以维持设定点(上、下显示器将相同)。例如，如果由于原水浊度增加，SC值变至-40，控制器将告诉泵投入更多混凝剂，使SC读数回到-30.0。泵的流量将逐渐变到大于40%，泵反应的量值和速度取决于控制器中的比例带(PB)和复位(I)的设定。增加PB，将减小控制器增益，延迟反应。复位时间通常是系统的延时。

5. 在自动模式通过按AUTO/MAN键随时可检查泵的流量。流量将显示为 $P \times \times \times$ 。这也可将泵控制器置于手动，使操作人员在紧急情况下和自动控制器不能对主系统扰动作出充分响应时可以将泵设定为任意值。

简明的无扰动转换程序

1. 泵和SC5200已安装用于反馈系统。
2. 使SC5200处于手动模式，手动调节泵流量直到获得最优化工艺。
3. 一旦系统为最优，记录SC5200显示的工艺值读数。使用FUNC键和向上和向下箭头键将此值作为PID控制器设定值输入。
4. 将PID控制器从手动转换成自动模式。
5. PID控制器此时就可以根据远离设定点的偏离值调节泵流量。
6. 如需要，调节比例带等，使输出响应更佳。

控制器设定和调节

本说明是用于SC5200 PID控制器的调节。SC5200 PID控制器通常是使用工厂对一般工况预设的参数在自动模式下运行。对大多数情况，用户无需进入或调节存贮在控制器中的PID参数。如果这些参数需要调节以便与特定工艺要求相符，则可通过进入控制器的CONFIGURATION和SET UP模式进行操作。

CONFIGURATION模式允许定义控制器硬件特性，包括输入/输出毫安信号选择、直接或反向动作和报警形式的定义。CONFIGURATION模式的修改必须在进入SET UP模式之前完成。SET UP模式允许修改报警值，低值输出极限，自动调谐和显示范围。

按如下步骤进入CONFIGURATION模式：

1. 切断控制器电源。
2. 打开控制器电源，并在30秒内同时按下向上和功能键大约五秒钟，直到出现初始显示(inPt)。
3. 当前，PID控制器已进入CONFIGURATION模式。

4. 按功能键滚动参数, 上显示器将显示参数值, 下显示器显示与参数值对应的参数代号CONFIGURATION参数按图9预设。
5. 滚动显示直至需调整的参数出现, 下显示器显示参数代号, 上显示器显示参数值。采用向上或向下键, 在指定范围将参数值调至设定值。
6. 一旦参数值设定, 按AUTOMAN输入此值。
7. 在CONFIGURATION模式, 同时按向下和功能键可以进入硬件定义代码(dEFn)模式。
8. 退出CONFIGURATION模式。
 - a. 同时按向上和功能键
 - b. 返回操作模式

按如下步骤进入SET UP模式:

1. 确认PID控制器在正常显示模式, 必要时用FUNC键改变。
2. 同时按向上和功能键, 直下显示器显示“ULOC”。
3. 用向上和向下键, 改变参数值至解除锁定值(工厂缺省值为10), 按功能键输入此值。
4. PID控制器进入SET UP模式, SET灯闪烁。

注意:

在进入SET UP模式120秒内没有按任何键, 控制器自动回到显示模式, 在进入步骤5前则需重复步骤1到3。

5. 在SET UP状态下按FUNC键滚动显示, 上显示器将显示参数值, 下显示器表示与值对应的参数代号。控制器参数按图9所示预先设定。
6. 滚动显示器直到要调节的参数代号出现在下显示器上。此时当前值将出现在上

显示器上, 使用向上和向下键, 调节参数至规定范围内的希望设定值。

7. 一旦设定值选好, 按FUNC键, 继续滚动SET UP菜单, 直到工艺值和设定值再次显示(这在ENBL显示后立即出现)。如果滚过此点, 可继续滚动直到它再次出现。
8. 要退出SET UP模式:
 - a. 等120秒钟, 设备将自动回到显示模式, SET指示灯熄灭;
 - b. 同时按住向上和向下键直到SET灯闪烁。3秒钟内, 松开向上和向下键, 按住FUNC键, 直到SET指示灯灭。

报警调节和操作

SC5200控制器配有频带报警装置控制SPDT继电器。频带值规定工艺输出围绕设定点值允许波动的范围。如果工艺输出读数超出所选频带, 报警继电器将被触发, ALM指示灯将闪烁。继电器没有吸合。

例如, 在-10设定点选定了频带报警值20时, 在读数小于-30或大于+10时触发警报。工厂预设的频带为100。

如果要调节报警频带, 应进入SET UP模式, 滚动至b-AL, 使用向上和向下键调节值即可。

输出能力下限调节

SC5200控制器配有输出能力底限功能, 使得用户在自动模式可以设定由PID控制器送到加药泵的最小信号。此优点通常用于防止控制器在极限扰动情况下完全将泵关闭。此值在输出值0到100%之间可调, 4毫安对应0%, 20毫安对应100%。例如, 将输出极限设定为25%, 即将输出至泵的最小毫安信号设

定为8毫安,这通常意味着如果这么标定,泵将永远不会低于25%流量下运行。

如果要调节输出能力下限,应进入SETUP模式并滚动至OPLO,使用向上或向下键调节即可。

显示范围调节

SC5200控制器显示器正常读数为-100到+100SC单位。使用SET UP模式可以调到任何希望的范围,选择的最大最小值分别与4和20毫安流动电流输出值对应(TB3的端子8和9)。例如,-10.0~10.0范围,4毫安SC输出对应-10.0,20毫安对应10.0。

如要调节显示范围,进入SET UP模式,滚动至rhi,使用向上和向下键调节设定值。对于rLo重复此步骤。范围值的调节将自动使SPhi和SPLo保持在显示范围内。

自动/手动锁定

SC5200控制器可锁定通过AUTO/MANUAL键进入手动控制。系统在自动控制下运行时,它用于防止到加药泵的工艺输出未经许可的调整。为锁定手动控制,进入SET UP模式,滚动至EnbL,调节设定值至“0”读数出现,此时就不可再用手动控制。

自动调谐操作

SC5200控制器有连续自调谐功能,它可以自动更新PID参数,响应工艺变化。这使得控制器可自己适应特定的工艺变化和趋势,而无需手动调节PID设定。自动调谐只可用于相对稳定,主扰动较少的工艺过程。对于短时间内流动电流读数变化较大的工艺过程,自动调谐功能会将PID参数调至极限值,故不推荐使用。在依靠此功能进行全自动工艺控制前,应做实验。

如要进入自动调谐:

1. 确认控制器处于正常的显示模式。
2. 同时按住向上和向下键,直到SET指示灯闪烁。
3. 在SET指示灯开始闪3秒钟内,按住AUTO/MANUAL键直到TUN指示灯连续亮。
4. 控制器此时即进入自动调谐操作。

要想取消自动调谐,重复上述操作直至TUN灯灭。

结构参数(工厂预设)

代号	说明	范围	预设值
inPt	输入代码选择		3414
dEFn	硬件定义代码	1100-4777	3701
Optn	选项安装	none, r485, duAL	none
Ctrl	直接或反向动作输出	rEv, dir	rEv
Inhi	报警抑制	nonE, ALA1, ALA2, both	nonE
ALA1	报警形式 1	P_hi, P_Lo, dE, bAnd, nonE	
USE3	报警定义	A1_d, A1_r, Or_d, Or_r, Ad_d, Ad_r LP_d, LP_r, HY_d, HY_r, rEc5, rEco	A1_d

设置参数(工厂预设)

代号	说明	范围	预设值
Filt	数字式滤波时间定义	OFF, 0.5~100 秒, 0.5 秒内, 递增	2 秒
OFFS	工艺变化偏差	+/- 控制器输入开度	0
Out1	输出能力	0-100%	按读数
Pb1	比例带	输入开度的 0.0-999.9%	200.0%
rSEt	积分时间常数 1	1 秒至 99 分 59 秒 /OFF	3 分 0 秒
rAtE	微分时间常数 1	0 秒至 99 分 59 秒	0
biAS	手动复位	0%-100% (输出 1), 100%-100% (输出 1& 输出 2)	25%
SPhi	设定点最大范围	设定点到最大显示范围	100
SPLo	设定点最小范围	最小显示范围到设定点	-100
Ophi	输出范围	0-100%	100%
b_AI	频带报警范围 1	0 至设定点开度	100 单位
LAEn	环路报警	0(关)/1(开)	0
rPnt	显示值小数点	0, 1, 2 或 3	1
rhi	最大显示范围	-1999 至 9999	100
rLo	最小显示范围	-1999 至 9999	-100
Apt	自动预调谐	0(关)/1(开)	0
PoEn	手动控制	0(关)/1(开)	1
rPEn	设定点斜率调节	0(关)/1(开)	0
SPSt	设定方式	1, 2, 3, 4, 5	1
LOC	锁定值	0-9999	10

操作模式显示(从 SET UP 方式进入)

SP	设定点	Sphi-SPLo	0
rP	设定点斜率	1-9999 和 OFF	OFF(空白)
ALSt	报警状态	只读	

图9 控制参数表

第 5 节 工艺设定点选择

简介

流动电流检测仪提供一个工艺值与被处理的水中净带电密度相对应。此测量值直接与维持准确混凝和/或絮凝药品的投加量有关。对一个给定的原水量,SCD不能直接确定适宜的混凝剂投加量,这是处理工艺、原水状况、所用药剂、药品投加点和和其他因素的函数。一个特定系统最佳的混凝剂投加量应通过其他传统方法来建立,然后将SCD作为一个工具用于在变化的处理工况下维持此投加效果。

工艺设定点: 水处理

最佳工艺设定值,是经过滤后能够得到满足浊度和色度标准的成水的SCD工艺值。此工艺设定点是通过手动或自动增加和减少药品投加的范围来保持(见第6节)。在手动操作模式,泵投加量是通过操作人员进行调节以维持设定点。在自动操作模式,是用可编程控制器来维持已经建立的设定点。

有一些方法可用来建立初始工艺设定点。

观测法

在工厂运行一段时间,观测SCD读数可能是选择设定点最常用的方法。通过观察SCD工艺值以及研究厂里的运行数据,可以选择能满足成水水质所需投加量的初始设定值。在此阶段,使用典型的脱线方法如烧杯试验来优化工厂的运行情况。当SCD在管线投用,还可用烧杯试验定期检查已经设定的设定点,以确保最佳投加。

烧杯试验

在SCD中测试一个通常的烧杯试验水样,不能给出正确的SCD工艺设定点值,这是因为SCD是设计用于提供投药2到3分钟后的读数,而典型的烧杯试验是给出反应时间15分钟后的读数。按照如下程序,可用烧杯试验建立粗略的工艺设定点。

1. 拆下与SCD探头相连的所有管件,准备将SCD装置用于烧杯试验。放置一个足够大的烧杯使探头能够完全浸没(通常用1升或更大)。
2. 进行一系列标准的烧杯试验,确立最佳混凝剂投加量。
3. 对最佳投加重复进行试验,但在等于系统延迟时间后停止搅拌。(见第3节对延时延长下的取样要求)立即将探头浸没到烧杯试验样品中,用两分钟后获得的工艺值作为初始工艺设定值。
4. 将SCD安装在线,将初始设定值微调到工厂工况。应注意浸没探头和流过探头的测试样品将产生不同的工艺值。烧杯试验提供一个起动点读数,该值应通过在线操作改进。

Zeta电势

SCD工艺值与Zeta电势直接相关,因此Zeta读数可用于设定SCD工艺设定点。最初时,可用一个Zeta计来建立最佳混凝剂投加量,此投加量下相应的SCD读数即可当作设定点。

在一些水处理厂,作为特征的原水悬浮固体和/或颜色等级会改变,故最佳的工艺设定点可能会按季节改变,有时甚至按月改变。原水温度也会影响化学反应速度,因此也会

影响SCD工艺值,冷水的混凝比温水要难,导致SCD的灵敏度和反应降低。

工艺设定点: 废水处理

在废水处理中,最佳设定点提供达到最干可接收泥块或污水中悬浮固体最少时的最少混凝剂投加量。在脱水工艺,如压滤机或离心机中,常用以下标准来建立SCD设定点。

1. 通过调节混凝剂投加量,对脱水泥块中固体的百分比进行优化,则在此状态下的SCD工艺值可用作设定点。
2. 可检测浓缩液和滤液中悬浮固体总量,相应选择SCD设定点。
3. 浓缩液和滤液的澄清是通过直接观察来检测。污水颜色黑通常表明加药不足。而乳白色污水表明混凝剂投加过多。这是很主观的测试,需要有经验的操作人员进行。
4. 在带式压滤机中,可对进料泥浆进行目测观察来建立SCD设定点。对于经过训练的操作人员,混凝剂投加不当在泥浆的稠度和色泽上是很明显可以看出的。

第 6 节 自动控制基础

SC5200可用于检测混凝工艺或对混凝剂投加进行直接在线控制,控制的方法既可手动,也可自动。

PID控制器

PID(比例+积分+微分)是使用最广的一种过程控制器。不过还有其他更复杂的包含PID控制器的控制组合,通常这些控制器用于反馈系统。

一个反馈系统是传感设备(即SCD, PH探头等)安装在计量设备的下游,将PID控制器安装在泵和探头之间。对SC5200, PID控制器装在流动电流检测仪的内部。(见图10)

PID控制器可通过编程来维持某一个设定点。设定点通常是系统的“最优点”,是由用户决定并编程到控制器中。

由用户将PID控制器具体化,按照工程单位,显示工程单位的量程来作为传感设备的量程(即:在SC5200中已预设SCD单位:-100到+100)。借助传感设备的输出(现在是PID控制器的输入),PID控制器将显示传感设备检测到的任何值。

PID控制器接收来自传感设备输入信号,将这个值与用户确立的设定值相比较,然后根据与设定点的偏差调节其(到泵的)输出。

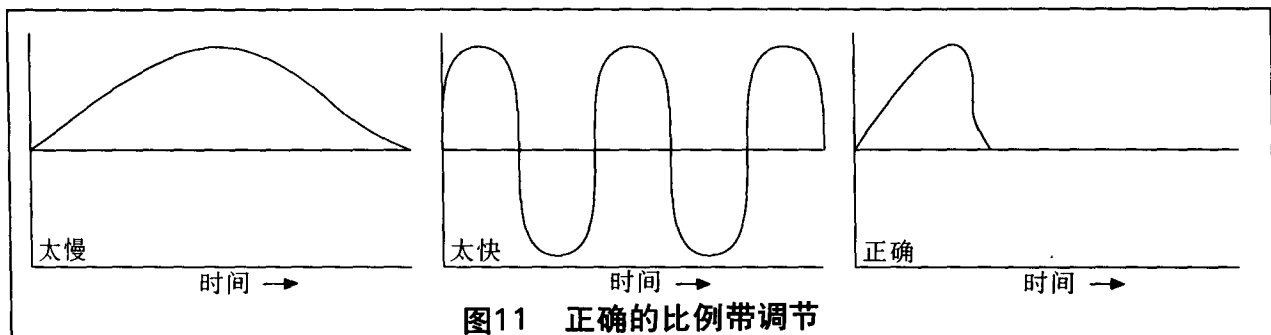
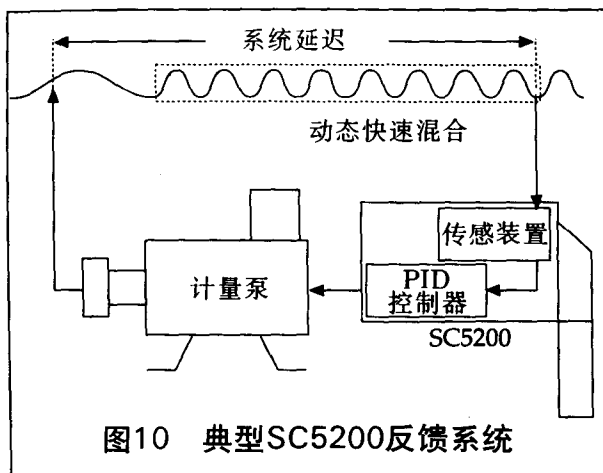
控制器根据与设定点偏差通过三种PID模式的调谐来决定调节其输出的多少、频繁程度以及快慢。

PID控制模式

PID控制器连续检测其输入信号根据与设定点的偏差,调整(至泵的)以回到设定点作为其唯一的目的输出。PID控制有三种模式。

P=比例带

比例带最好的定义是:根据(来自传感设备的)输入信号改变产生(到泵的)输出信号的改变。输入信号改变可假定为与设定点的偏差,输入信号的改变量(偏差)将决定到泵的输出需要调整的大小。比例带本身可调,通



常以百分比形式(即: 1/1000%)。选择特定的比例带值, 将导致一个特定的(到泵的)输出变化对应一个(来自传感设备的)输入信号的改变(见图11)。

比例带与系统增益可用公式关联: 增益 = 100% / PB%。100% 的比例带使对于输入信号改变, 产生同样的输出信号改变(增益为1), 200% 的比例带使对于输入信号改变, 产生一半的输出信号改变(增益为1/2), 50% 的比例带将使得对于输入信号改变, 产生2倍的输出信号改变(增益为2)。

SC5200在厂里已预设为PB=200, 这是操作工况平均范围一个较典型的值, 工况改变, 则在现场可能会需要调整PB值。

I=积分

积分与工艺偏离设定点的时间量相对应。积分在工艺偏离设定点时间段内对控制器的输出(除了比例带之外)产生影响。积分设计为时间段(分钟和秒)。积分时间由用户具体化, 通常是系统的延时。无论建立什么时间值, 都是当系统没有到达设定点时, 累加与比例带相同的量到输出上, 控制器需要花费的时间。这可视为比例带的重复。

积分时间在SC5200中预先设定为3.00分钟。在系统准备时, 调节此值等于或略高于系统延时。

D=微分

微分对应速度, 或与工艺改变或偏离设定点的快慢相对应。以工艺改变速度为基础, 控制器可被设置用于调节输出(除了比例带和积分之外)。在SC5200, 微分预设为0.0(关闭)。

对大多数SCD应用, 比例带和积分足以提供满意的工艺控制(或维持设定点), 因此微分应设为0.0, 无需调整。一个调好的控制器可感受到与设定点的偏差, 调整(到泵的)输出值, 工艺在合适的时间即可回到设定点。

“无扰动转换”程序

一个工艺可以按几种不同的方式进行自动控制, 其中最方便的方法是“无扰动转换”。

1. 泵和SC5200的安装适用于反馈系统。
2. 从SC5200, 手动调节泵输出, 直到获得系统最优化。
3. 当系统为最优化, 记下SC5200上显示器上工艺值读数, 使用FUNC向上和向下箭头键将该值设定为PID控制器的设定值。
4. 将PID控制器从手动切换到自动模式。
5. 此时PID控制器就可以根据与设定点的偏差值调节泵的输出。如需要, 可调节比例带等, 以便得到合适的反应。关于正确的比例带调节请参见图11。

手动加药控制

在手动加药控制中, SC5200仅用于显示, 这在加药泵没有设定为接收4~20毫安控制信号时可能是必要的。

当在手动加药控制时, 是由操作人员观察SCD的工艺值并调节混凝剂的投加量, 在此工况下已建立了典型工艺设定点(见第5节), 且仪表已调零。SCD值与零位偏离表示需要调节加药泵以便将SCD值回零。大于零的读数(工艺设定点)通常表示加药过多, 需要减少投加量, 低于零的读数表示加药不足, 需要增大投加量。

操作人员通常是在围绕操作点建立的死区,如+5.0到-5.0内操作。仅当SCD值超出此范围时需要调整。该系统可用高和低SCD报警进行改进,报警为死区极限时视觉和听觉报警,以提醒操作人员。

这种控制通常可称为手动死区操作,在原水状态稳定时,能给出较好的投加结果和良好的系统可靠性。

自动加药控制

当SCD用于自动加药控制时,可体现出其全部的优点。即使看上去均一的原水有小波动,此波动能被SCD检测到时,自动控制系统能立即精确地反应。当原水扰动,如有暴风雨,浊度快速增加,SCD以立即增加加药量来响应,以维持工艺设定点。很多时候,操作人员得到的信号大大减少或基本没有。

一个典型自动混凝剂控制系统通常由SCD,带PID(比例+积分+微分)功能的过程控制器,一台装有可接收4~20毫安信号的电动冲程控制器的加药泵组成。

注意:

SC5200带有内置式PID控制器,自动控制无需外部的PID设备。

在基本的自动模式,SCD毫安输出信号被输入过程控制器,操作人员已经给控制器规划了SCD工艺设定点。过程控制器将SCD工艺值与设定点进行比较,发出一个调谐过的毫安信号到加药泵电动流量控制器,泵通过增大或减小药剂流量来响应,从而将成水保持在SCD设定点。控制器的输出信号是设定点和工艺值之差以及控制器比例、积分、微

分(PID)设定值的函数。PID设置建立相对于设定值,响应时间和响应速度的SCD信号变化幅度的控制器的响应。

在系统中可加进一个记录仪,以便记录SCD工艺值和泵设定值,控制器中的流量极限功能使泵投加量不会低于预设的最小值。

自动控制配置

对特定的应用可有几种自动控制系统方案,基本控制方案有两个。

方案1、简单反馈系统

图12表示使用SC5200控制加药泵的一个简单反馈控制系统,SCD信号被送到积分过程控制器与设定点进行比较,然后SC5200根据SCD信号改变,连续输出一个4到20毫安信号到加药泵。SC5200接线如图13所示。记录仪为备选,但推荐用它来绘出系统运行的趋势。

方案2、前馈和反馈控制系统

图14表示更加先进的控制方案,它使用SCD作为反馈控制,而将原水流速作为前馈控制。此种系统可以工厂流量为基础,用SCD输入微调,对药剂投加进行快速调节。对这种情况,使用带可调行程和调速控制的加药泵。流量信号使泵的转速由于总的流量改变发生阶跃变化,而SCD控制器反馈调节泵的行程,使混凝剂投加对于流动电流为最优。典型的接线如图15所示。

自动控制方案的选择

自动控制方案的选择与单个工厂的条件有关。方案1适合于流量变化较小的系统。

当频繁发生的流量变化超过10%时,应考虑方案2。

与Milton Roy联系关于加药泵所有方案的信息及其他额外信息。

自动控制操作要考虑的事项

为保证有成效的自动化运行,应遵循在“第3节,取样要求”中提出的取样规则。系统延时应尽可能接近2分钟。在系统总延迟时

间超过3分钟时,将难以保持自动控制。

为确保自动投用系统正确进行,工厂加药和取样系统的水力学特性有时需要改进。即使在流量和加药量稳定时,SCD信号也可能会漂移或异常。影响SCD的不稳定通常也会对混凝有不良的影响,它们说明混凝搅拌或投加点较差。在自动控制实现之前,需要消除或减少这些不稳定。

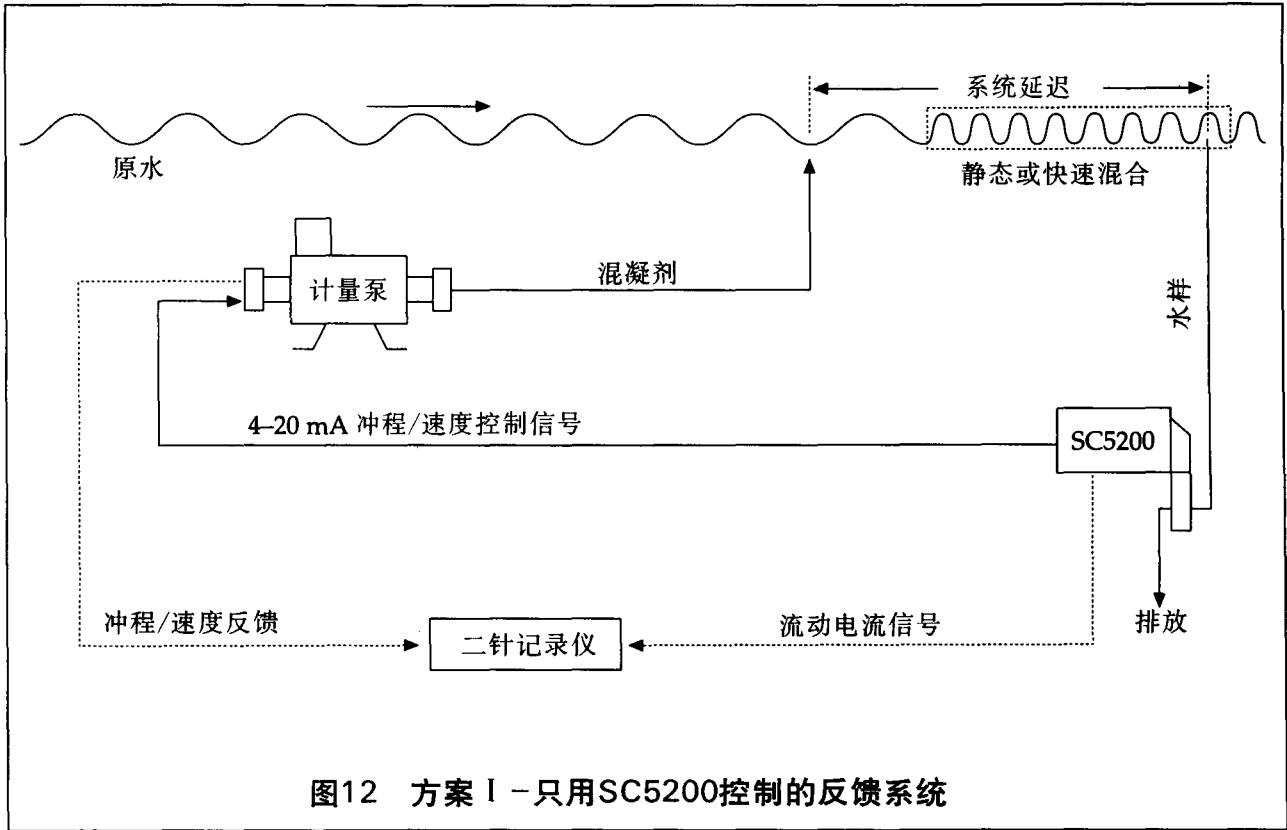


图12 方案 I - 只用SC5200控制的反馈系统

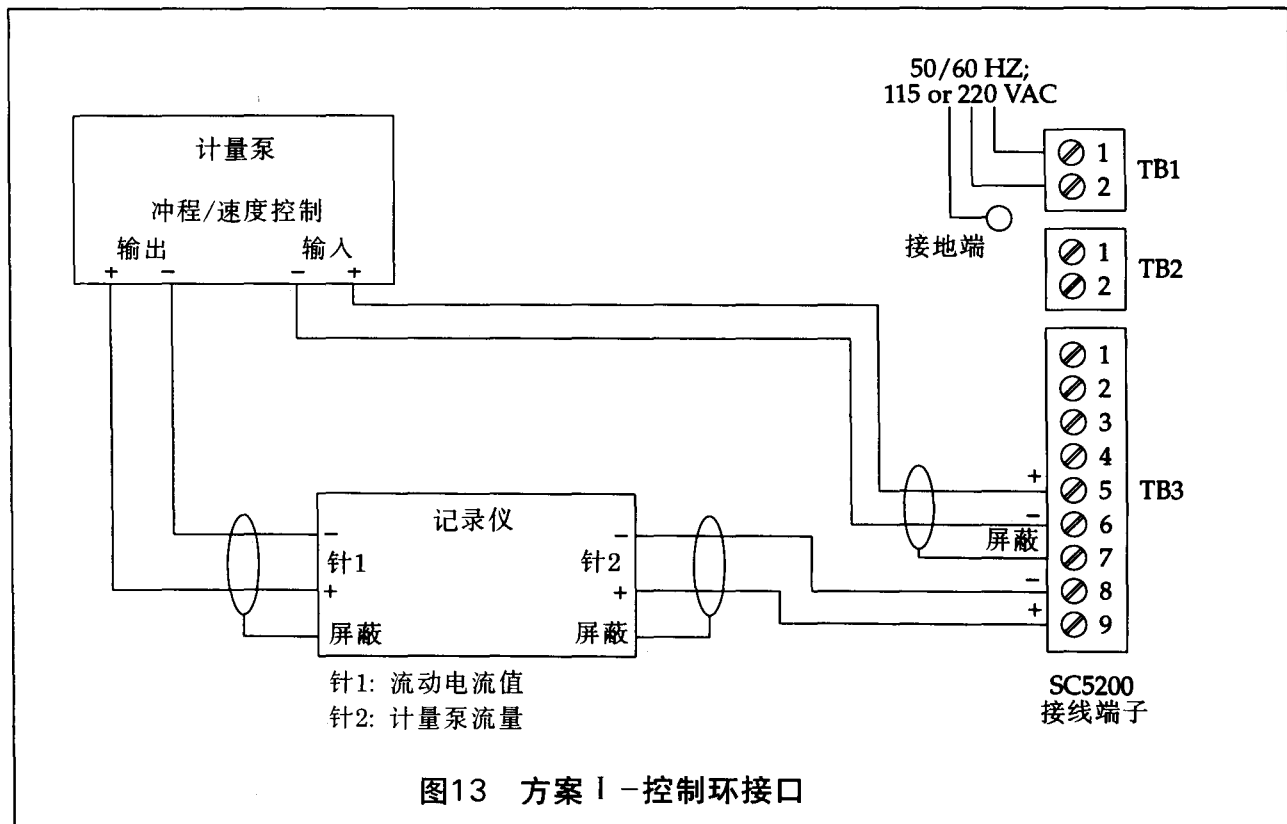
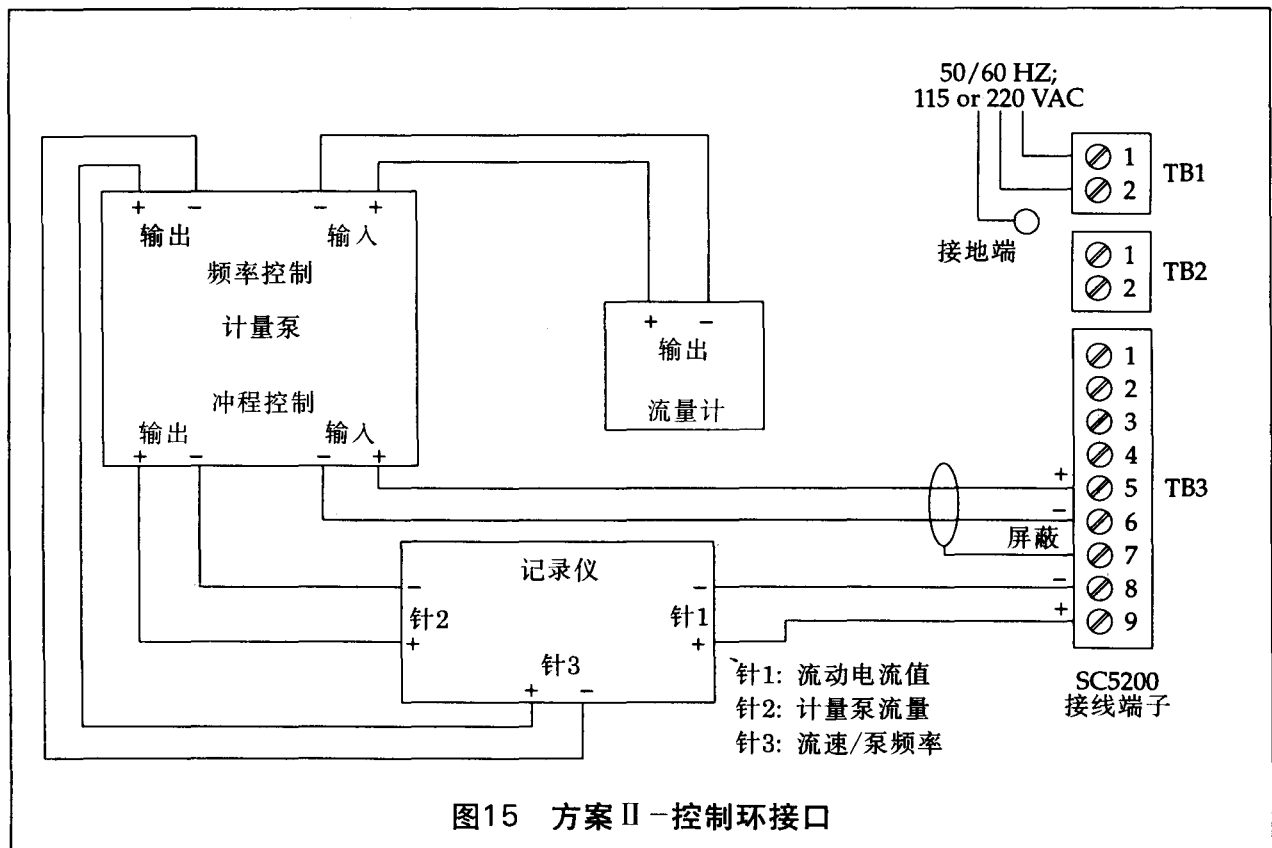
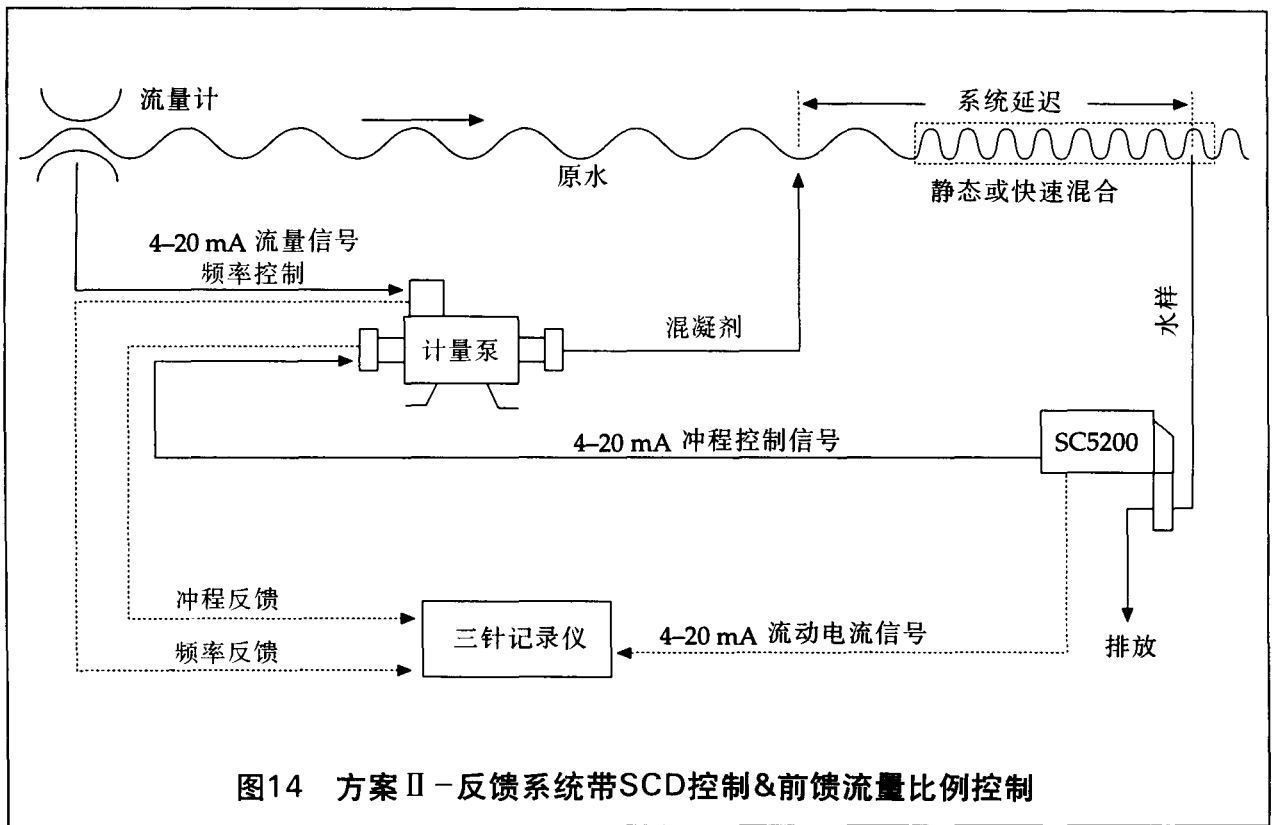


图13 方案 I - 控制环接口



第 7 节 日常维护

一般维护

SC5200 的外壳采用 NEMA 4X 标准, 316 不锈钢, 不需油漆。采用中性清洗剂和水经常冲洗或清洁外壳可帮助保护面漆, 保持设备形象。在冲洗 SCD 之前, 请务必确保门和侧板已经紧闭。

计时传感器的维护

SCD 计时传感器在探头侧盖下面。其目的是从轴承组件的计时圆盘上提取计时信号。应定期检查计时传感器和圆盘的盘面和槽中是否有集尘和杂质。由于水样从柱塞泄漏和溅到传感器表面, 容易弄脏传感器, 同样, 轴承组件中的油脂也会进到传感器槽中。

要清洁传感器组件, 仔细擦去传感器圆盘上和槽中的脏物, 确保盘中的槽干净。不要用酒精、稀释剂、苯或其他可能损坏传感器塑料表面的类似溶剂。只能用工业用电气接触清洗器来清洁传感器槽的内部。

探头维护和清洁

SCD 的取样室由带两个银电极的端孔组成, 操作时, 一个紧配合的柱塞在孔中往复运动(见图 16)。取样室的表面应保持清洁, 以防测量误差。

探头的设计, 在正常运行状态下能够保持自身的清洁。柱塞往复运动经常清洗取样室, 排出影响 SCD 操作的大部分脏物, 替之以清洁水样。标准手动冲洗装置或备选的自动清洗装置也可帮助阻止壁面物质沉积。

很多时候, 超过一段时间脏物就会在壁面沉积。水中的矿物质和化学添加剂, 最终将在壁面引起沉积, 这包括含铁和矾的混凝剂、石灰、硬水沉积物和高锰酸钾。砂和一些特定

的物质也可在壁面沉积, 从而损坏取样室和柱塞。

信号漂移和异常信号通常说明取样室需要清洗。在投加了明矾和/或聚合物时, 以目测检查确定取样室的清洁程度, 并非总是有效的。清洗的频率应足以防止信号漂移。仪器清洗后, 对同一水样的读数应稳定在清洗前获得的读数上。如果清洗后的读数变化, 则应更加经常进行清洗。目的是在出现明显信号偏移或异常动作前进行清洗。

探头的清洗应有一定的时间间隔。清洗频率与工厂情况、药品投加和原水水质有关, 其变化可能会从每周到一年两次。Milton Roy 建议每月检查和清洗探头以确保可靠的运行。使用手动或自动冲洗装置, 则此间隔可以延长。

SCD 取样室清洗程序

有三种基本清洗程序:

1. 标准程序: 用于简单特定物质。
2. 专用程序 1: 用于化学药物沉积和涂层。
3. 专用程序 2: 用于铁或高锰酸盐的沉积物和锈。

这些程序覆盖了水和废水中可能会遇到的脏物。清洗前, 按照第 9 节所述拆卸探头。

注意:

砂或其他磨蚀物质会导致柱塞和取样室孔提前磨损。磨蚀物质应从样品中分离, 以免进入取样室。参见第 3 节, 取样要求。

标准程序

此程序适用于表面没有生锈和退色, 取

样室中有要清除的杂质的场合。

1. 使用一个清洁的试管刷或瓶刷,边用清水冲洗,边用力刷柱塞表面和取样室孔。
2. 在重新组装前彻底用清水冲洗。
3. 将SCD在线运行10到15分钟,直到它回到与原始值接近。

警告:

切勿使用清洗剂或其他表面活性剂清洗探头。清洗剂使得在探头表面存在剩余表面电荷,很难清除。仅当要除去取样室中油或油脂,又没有其他方法时才使用清洗剂。

专用程序1

如果SCD信号在用标准程序清洗后不回到以前的值,或不稳定,则需要进行化学清洗。这可以除去用肉眼不容易看出的有机或化学涂覆层,它们影响SCD运行。

1. 按标准程序所列清洗探头。
2. 用大约10毫升家用漂白剂(5.25%次氯酸钠,NaClO)对100毫升水(10:1),配置漂白剂溶液。此稀释的漂白剂同样可氧化聚合物或其他异物。对于清除有机固体或抑制取样室中生物生长,此方法也很有效。
3. 使用溶剂,彻底刷洗取样室和柱塞表面。
4. 用清水彻底涮净,重新组装。
5. 将SCD在线运行10到15分钟,直到它回到与原始值接近。
6. 如果SCD读数不回到初始读数的2SC单位之内,重复清洗,直到获得满意的运行。操作前务必用清水彻底清洗探头。

警告:

切勿使用清洗剂或其他表面活性剂清洗

探头。不可使用含有表面活性剂的漂白剂。

在烧杯试验中将SCD在漂白剂中运行一段时间,也可对取样室进行清洗。要清洗前,首先从探头上拆除所有管子和管件,将探头浸没到漂白剂溶液中,运行几分钟。重新使用前,应将取样室排净,用水彻底清洗探头。

专用程序2

当投加的是铁盐(氯化铁或硫酸铁)和/或高锰酸钾时,SCD取样室将会覆盖一层铁(红色到浅棕色)和锰(深棕色到黑色)的沉积物,这些锈不容易用刷子或漂白剂除去,而需要用除锈剂。Milton Roy推荐使用RoVer™除锈剂,可从HACH公司得到,PO Box 389, Loveland, CO80539, USA (800) 827-4224。

RoVer™为非清洗剂基,试验室化学除锈剂,1磅(454 gm)容器装。

清洗步骤如下:

1. 用30克RoVer™对1升水配置成溶液(大于1汤匙对1夸脱水)并混合均匀。
2. 卸下探头,使用干净的刷子,用溶液彻底冲刷取样室孔和柱塞,除去壁面所有污点。
3. 用清水彻底清洗探头室和柱塞,然后重新组装。
4. 将SCD在线运行10到15分钟,直到它回到与原始值接近。

如同在专用程序1中一样,在烧杯试验中将SCD在RoVer™溶剂中运行一段时间,也可对取样室进行清洗。要清洗前,首先从探头

上拆除所有管子和管件,将探头浸没到溶液中,运行几分钟。重新使用前,应将取样室排净,用水彻底清洗探头。

图17总结了专用程序1和2化学药剂操作。

探头清洗: 特殊考虑

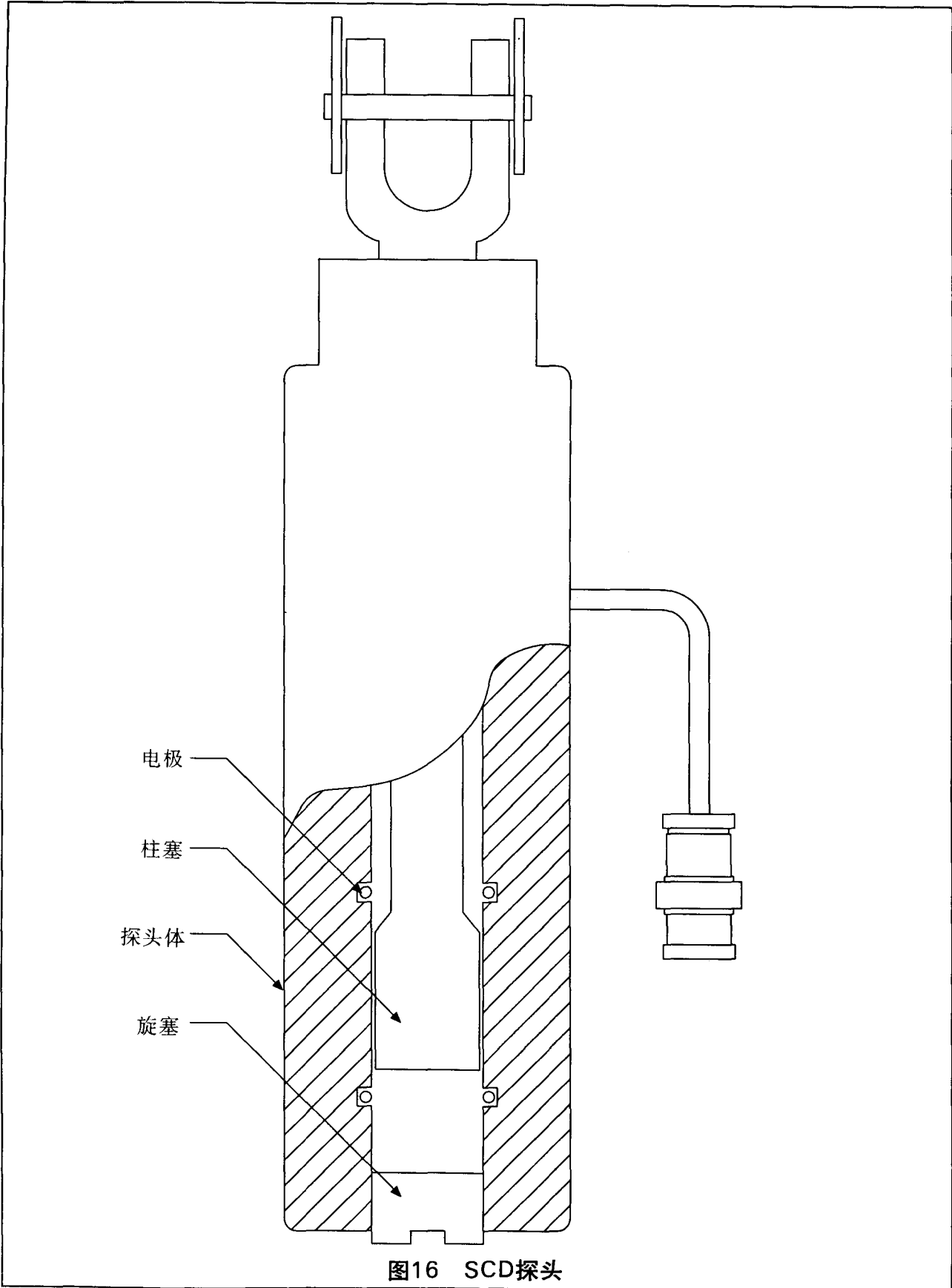
探头最好的清洗工具是硬的脆试管刷或瓶刷,它对于防止SCD污染是独一无二的。

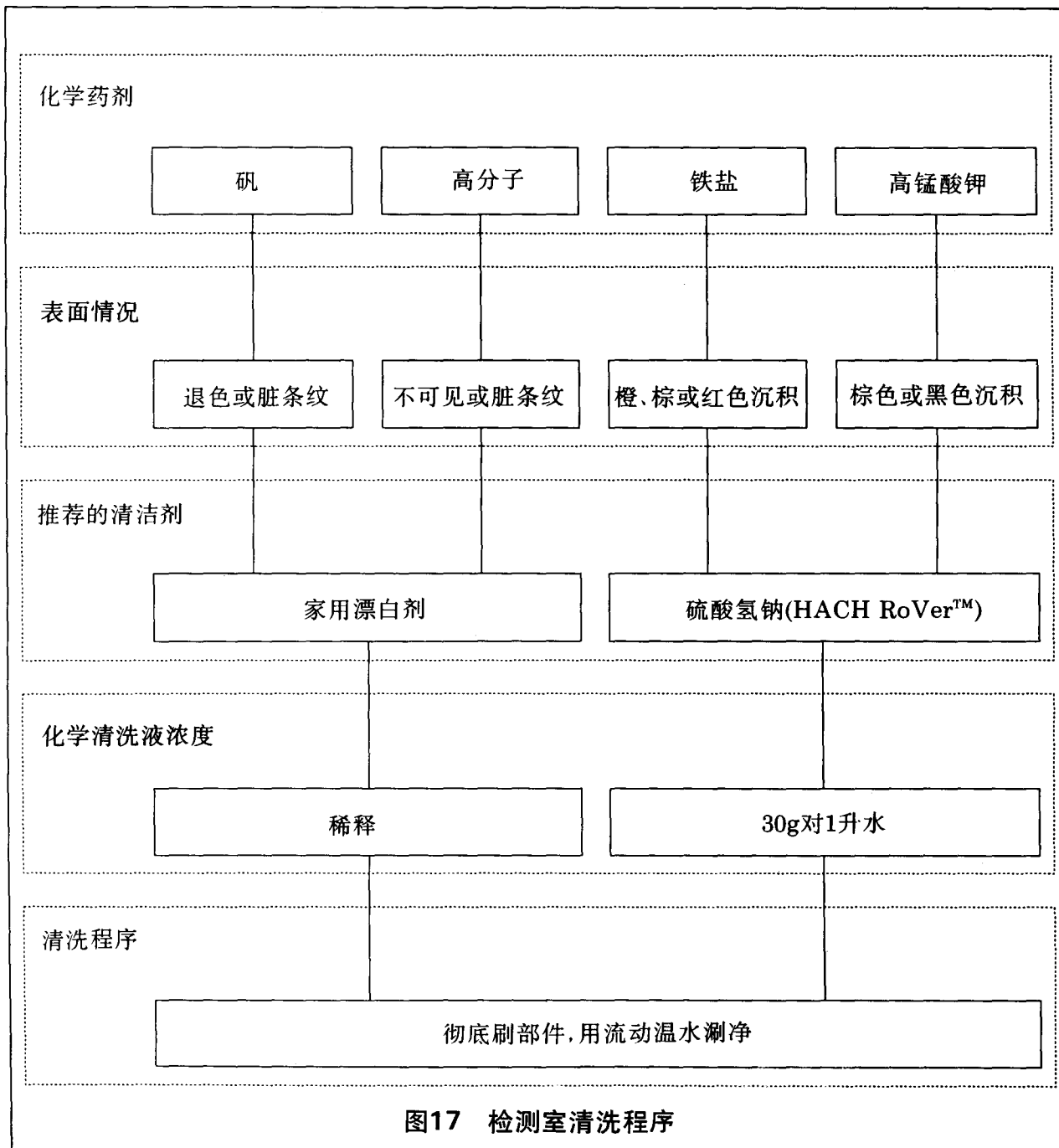
柱塞表面和取样室孔表面的擦痕是可以接受的,对仪器操作不会有大的影响。如果柱塞末端被磨损得不平整,从柱塞端部看已不圆滑,则应更换;相似地,如果取样室孔也

磨损得不平整,并变得倾斜,则应更更换取样室。当柱塞和取样室孔磨损,仪器将失去灵敏度,变得不稳定。

在通常操作调节下,大约一年后,需要更换探头组件,有磨损的取样条件下,可能需要更频繁的更换。

在任何药品清洗操作结束后,用清水彻底清洗探头是非常重要的。留在探头表面上的残余清洗药品将影响仪器运行,在操作中可能会需要很长时间冲洗干净。应记住,SCD信号是探头状态和样品品质的函数。如果清洗没有改善不稳定信号或信号漂移,在与厂家联系前,应加倍检查是否满足取样要求(第3节)。





警告:

除非SCD检测室被油或油脂污染,不要用清洁剂清洗。

第 8 节 故障查询

在对SCD5200进行故障查询时,请参考第9节,拆卸说明。

警告:

在拆卸SCD装置前,切记断开电源。

症状和措施

- 仪表不显示,电机不转 • 检查端子排(TB)电源接线
- 检查TB接线是否正确。
 - 拆下前面板,检查电路板后的两个熔断器。
 - 检查位于电路板前右侧的电机插座。
 - 与Milton Roy工厂联系。
- 仪表不显示,电机转动 • 检查端子排接线是否正确。
- 拆下前面板,检查从主电路板到控制器(在前面板)连接电缆是否牢固,控制器端子上所有接线是否均牢固。
 - 与Milton Roy工厂联系。
- 显示满意, • 拆下前面板,检查电路板上电机插座。
- 电机不转或转动不正常
- 拆下探头改变,仔细用手旋转传感器圆盘和轴承组件,以确认活塞组件可自由运动,如果组件不灵活或显得紧,则a.检查圆盘和传感器的间隙。b.卸下探头,检查活塞和探头体粘合的原因。
 - 检查或更换电机。
 - 与Milton Roy工厂联系。
- 显示不反应过程变化, • 清洗探头(见第7节)。
- 或显示读数为零
- 确认是否满足取样要求(见第3节)。
 - 增大仪表增益(见第4节)。
 - 检查壳体下部探头连接是否正确,检查探头电缆是否扭折或磨损。
 - 检查在主电路板(TB3)的端子8和9之间是否接了跨接线。如果端子8和9连接到记录仪或其他设备,确认接线和极性。
 - 检查探头壳体底部的管堵头是否堵上或拧紧,如果装

有手动反洗阀(手动冲洗), 确认阀已关牢。

- 拆下前面板, 检查探头信号电缆(2芯黑色细线)和传感器信号电缆(灰线)是否正确连接到电路板的插座上。检查所有电缆是否扭折或磨损。
- 拆下探头盖板, 检查传感器圆盘是否可在传感器槽中自由转动。确认圆盘中的槽是否清洁。必要时更换传感器电缆。
- 如果仪表配有备选的自动冲洗装置, 确认TB1上的仪表电源极性, 端子1应为HI, 端子2应为NEUTRAL。
- 与Milton Roy工厂联系。

显示器读数溢出量程

- 检查在主电路板(TB3)的端子8和9之间是否接了跨接线。如果端子8和9连接到记录仪或其他设备, 确认接线和极性。
- 检查主板和显示器板的电气接线。
- 调节零位和增益设定, 使操作在量程内(见第4节)。
- 与Milton Roy工厂联系。

显示器读数不稳定

- 清洗探头(见第7节)。
- 确认已经满足取样要求(见第3节)。
- 增大滤波调节, 除去SCD信号中小的波动和外部的电气噪音。
- 检查同步传感器圆盘是否在探头盖板下, 确认圆盘没有与传感器接触, 圆盘和传感器槽没有灰尘和杂质。
- 拆下前面板, 检查到主板的所有电气连接, 包括传感器和探头电缆。
- 检查水样流速是否稳定, 所有流过的流体是否清洁。
- 按下所述进行烧杯试验。
- 与Milton Roy工厂联系。

烧杯试验

如果在所有措施用过后,SCD输出继续不稳定,应进行烧杯试验。

要进行烧杯试验,首先从探头的进口和出口断开水样供应管,拆下两个有倒齿的管件。如果设备配有自动冲洗装置,拆下冲洗阀,用1/2英寸NPT塑料管堵头堵住探头底部的孔,如果试验的是手动冲洗装置,从探头底部拆下任何管子并按规定堵上孔。

在(大约)1升容器中取代表性水样,将探头浸没其中,使水面超过探头进出口。此后,等待几分钟使系统反应并稳定,观察输出。

1. 如果输出仍不稳定,重复上述步骤给设备查错。断开探头,确认装置稳定,输出读数

为12毫安(或设备另行调节时为0)如果仍然不行,则同工厂联系。

2. 如果输出稳定,则检查流经设备水样的代表性和其混合情况(见第3节),同时检查水样流量是否正确(大约在每分钟2到4升),试着降低流量以减少取样室湍动。

在进行了上面所述的措施,SCD仍然不能响应过程变化时,也可进行烧杯试验进行故障查询。取3到4种加药量烧杯样品,在每个样品中浸没,观察其输出。如果输出不响应各个样品的加药量的变化或响应很小,则按照第4节的规则增大其增益。如果增加了增益仍然没有明显的响应,则请同工厂联系。

第 9 节 故障检修

备件

为了不耽误修理, 建议对SC5200保存如下备件:

1 探头组件:

标准探头, 部件#281-0260-000
废水探头, 部件#281-0260-010
(合适的探头请参见SCD型号编号)

2 保险, 1安培, Slo-Blo

部件#406-0333-020

部件订货应包含如下信息:

1. 所需数量
2. 部件号
3. 部件名称
4. SCD系列号(在铭牌上)
5. SCD型号(在铭牌上)

在提到设备时应包含系列号和型号。

设备返修

如果没有从工厂或其他授权的用户服务部获得的“返修材料授权”, 则不能接受对SCD进行修理。

所有订货应发给当地的Milton Roy SCD的销售代表或发至:

部件部, Milton Roy公司流体控制部,
201 Ivyland Road
Ivyland, PA 18974-0577
电话: (215) 441-0800
传真: (215) 441-8620

拆卸

Milton Roy流动电流检测仪采用模块式设计, 单个部件极易拆除。部件位置的识别请参考图19和部件一览表。

这些说明包括如下组件和部件的拆卸和更换:

1. 探头组件
2. 轴承组件
3. 前面板和控制器
4. 主电路板
5. 驱动电机
6. 信号电缆
7. 计时传感器电缆

对备选的自动冲洗装置拆卸的程序, 请参考Milton Roy自动冲洗装置手册339-0034-000。

其他修理, 请与Milton Roy联系。

警告:

在进行这些程序前, 断开接到SCD装置的所有电源, 给开关挂上安全标签。

探头组件

1. 切断取样水流, 拆下倒齿接管处的取样进口和出口管。
2. 断开外壳底板接线处的探头电缆。
3. 拆下探头盖板。
4. 拆下将柱塞与轴承组件相连的U型夹销和开口销。
5. 使用SCD配的扳手, 拆下将探头壳体连到外壳上的轴承螺母, 然后拆下探头组件。
6. 将柱塞拉出探头孔, 可拆下柱塞。拧下探头体底部的旋塞。
7. 检查柱塞表面和探头孔有无磨损和擦痕, 如果有, 应更换探头。
8. 按第7节, 常规维护所述清洗探头。
9. 按相反顺序重新组装。(注意: 安装时使探头电缆和排放孔对着装置后部。)

轴承组件

1. 拆下探头侧盖板。
2. 拆下将柱塞连到曲柄的开口销和U型夹销。
3. 拆下将计时传感器与托架相连的两个螺钉,仔细将传感器抬离计时圆盘。
4. 拆下将轴承组件与电机轴相连的螺钉,仔细将组件与轴撬离。注意在此过程中不要损坏和弯曲计时圆盘。
5. 重装轴承组件:
 - a. 将轴承组件毂滑至电机轴上,在轴端对准定位销,使其中一个孔在轴承组件毂上。确认毂已完全坐到轴上,销钉已装至一个对中孔内。
 - b. 重新装上将毂与轴相连的螺钉,必要时在螺钉上使用Loctite™
 - c. 将传感器在托架上就位,使计时圆盘通过传感器槽。将传感器对中,重新装上传感器螺钉。
 - d. 将轴承组件在柱塞中就位,重新安装销钉和开口销。
 - e. 重新装上探头盖板。

前面板和控制器

1. 拆下将前面板与外壳连接的4个圆头螺钉。
2. 将板向前推。仔细进到外壳中,从主电路上取下控制器电缆。
3. 将控制器/板组件抬离外壳。
4. 从板上将控制器脱开:
 - a. 找到将控制器与盘后侧板相连的两个安装螺钉。使用一个薄刃螺丝刀将两个螺钉拧松。
 - b. 仔细将控制器安装凹槽向前推,与控制器体中锁紧轨道脱离。在将凹槽往后推与控制器脱离时,应把住凹槽上的轨道。
 - c. 从盘上拆下控制器。
 - d. 将控制器电缆从控制器后端子排上断开,拆前应标明每根线的位置。控制端子的位置见下面的图18。
5. 按相反顺序重新组装。

主电路板

1. 拆下侧板,从主板端子排上断开所有电线,并注明其位置。

电线颜色	端子位置	说 明
黑	7	交流电源 - 中性线
白	8	交流电源 - 高
绿	9	交流接地
灰	16	N/C(频带报警连接)
黄	17	C(频带报警连接)
棕黄	18	N/O(频带报警连接)
粉红	不用	无
红	15	+(4到20毫安控制输出)
兰	14	-(4到20毫安控制输出)
紫	不用	无
橙	1	+(来自主电路板的4到20毫安输入)
棕	3	-(来自主电路板的4到20毫安输入)

图18 控制器端子位置

2. 按“面板”下的方向拆下面板。放在一边。
3. 注明信号电缆和传感器电缆的位置。将其从主电路板上取下。
4. 在主电路板右侧找到两针的电机插头，将其拔下。
5. 拆下将主电路板固定的两个螺钉，它们位于板前部。不要将板后的螺钉拆掉。
6. 将板向前推，将板后部抬起，超过后部的安装螺栓，抬起板的前部，从外壳前方仔细将板拔出。
7. 安装主电路板：
 - a. 将板从外壳前方插到电机底部，确保端子排在左侧。
 - b. 抬起板后部，跨过两个后面的安装螺栓。
 - c. 将板前部向前推，置于前面板安装接头下。
 - d. 将板后部的槽与安装螺栓槽对准，将板向后推，使之就位。
 - e. 重新装上两个前安装螺钉。
8. 按步骤1到4相反的步骤继续装配。

驱动电机

1. 按合适的说明书拆除主电路板和轴承组件。
2. 拆下将电机与外壳相连的4个螺钉，仔细

将电机抬离外壳。

3. 电机齿轮箱为脂润滑，通常不可修。
4. 重装电机时，建议用4个安装螺钉上涂Loctite™。

信号电缆

1. 在外壳底部接线处断开探头电缆。
2. 按合适章节的说明拆下前面板和主电路板。
3. 在外壳内部，拆下将信号电缆堵头连到外壳上的螺母。
4. 从外面取下外壳中的接头和电缆。
5. 按相反顺序重新组装。

计时传感器电缆

1. 拆下电缆盖板。
2. 将安在计时圆盘上的传感器从托架上拆下。
3. 按合适章节的说明拆除面板。
4. 从主电路板上取下传感器电缆。
5. 从外壳外面仔细将传感器电缆衬垫从外壳孔中撬出，将电缆拔出。
6. 按相反顺序重新组装。在将传感器安装到计时圆盘上时，确保盘在传感器槽中对中。

第 10 节 部 件

SC5200部件 (见下列和随后一页的零件信息)

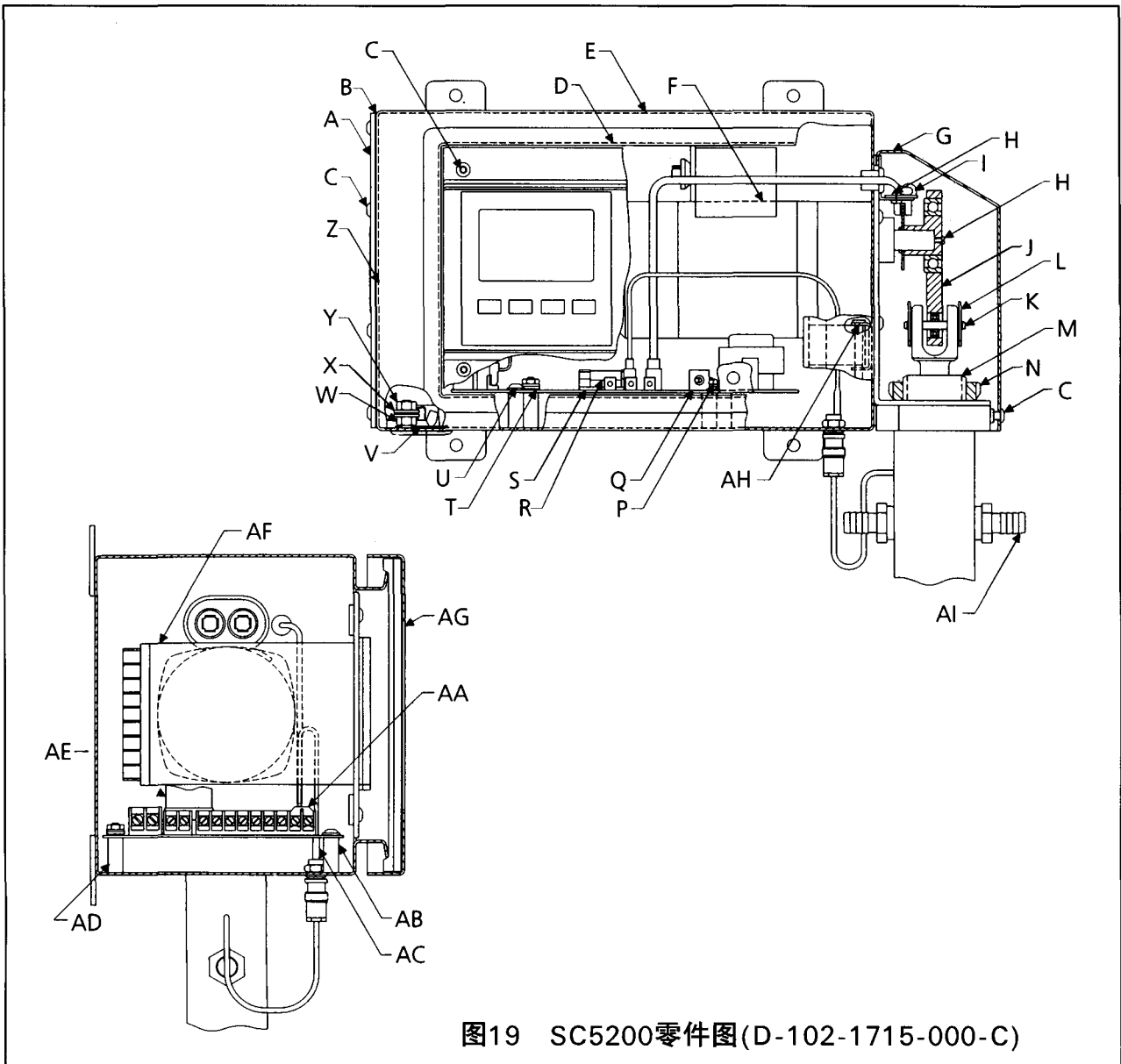


图19 SC5200零件图(D-102-1715-000-C)

序 号	说 明	零 件 号
AA	跨接片	491-1420-002
AB	六角拉线钉	405-0288-041
AC	信号电缆	228-0056-000
AD	接线钉垫片	405-0316-061
AE	控制电缆	228-0057-000
AF	控制器(115V)	491-1413-000
	控制器(230V)	491-1413-001
AG	外壳门组件	284-0084-016
AH	门U型夹销	401-0061-062

所有零件中没有零件号的是标准件。推荐的备件均标有“*”号

序 号	说 明	零 件 号
A	外壳端盖	281-0255-016
B	端盖垫片	225-0095-000
C	圆头螺钉* 10-32	405-0282-027
D	显示板	284-0077-000
E	外壳组件	284-0076-016
F	电机组件(115 V)	228-0101-000
	电机组件(230 V)	228-0101-010
G	探头盖板	281-0258-016
H	平头螺钉* 4-40	None
I	传感器电缆组件	204-0173-000
J	轴承组件	237-0099-000
K	U型夹销(探头)	211-0055-062
L	开口销	404-0140-030
M*	标准探头组件包括:	281-0260-000
	探头壳体	281-0259-000
	柱塞	214-0030-002
	旋塞	243-0062-000
	高流量探头组件包括:	281-0260-010
	探头壳体	281-0259-010
	柱塞	214-0033-000
	旋塞	243-0062-000
N	探头锁紧螺母	405-0320-090
P	六角螺母* 10-32	None
Q	计时模块(无冲洗装置)	335-1511-030
R*	保险丝(1安培“slo-blo)	406-0333-020
S	主线路板(115 V)	335-1524-010
	主线路板(230 V)	335-1524-020
T	板垫圈	491-1400-010
U	平头螺钉* 10-32	None
V	导线孔密封	408-0117-141
W	接地环	None
X	平垫圈1/4"	None
Y	六角螺母1/4-20	None
Z	接线标识(SC5200)	253-0142-099
AI	1/2" 倒齿管接(标准探头)	402-0505-141
	1" 倒齿管接(高流量探头)	402-0505-221
—	门闩(未表示)	410-0171-000
—	1/2" PVC球阀	407-0252-011
—	开脚扳手	413-0006-000