



MILTON ROY

美国米顿罗公司

Milroyal[®] C 电动冲程控制器

使用说明书

编号:339-0018-000

Issued 4/94

目 录

| | | |
|--------------|----------------------------|-----------|
| 第 1 节 | 说明 | 3 |
| | 简介 | 3 |
| | 操作原理 | 3 |
| | 技术特性 | 3 |
| | 产品型号代码 | 3 |
| 第 2 节 | 安装 | 5 |
| | 开箱 | 5 |
| | 安全措施 | 5 |
| | 现场安装(改装) | 5 |
| | 设备运行连接 | 6 |
| 第 3 节 | 操作 | 8 |
| | 初始准备 | 8 |
| | 初始调节 | 8 |
| 第 4 节 | 维护 | 11 |
| | 备件 | 11 |
| | 设备返修 | 11 |
| | 维护 | 11 |
| | ECC的标定 | 12 |
| 第 5 节 | 故障查询 | 13 |
| 第 6 节 | 部件 | 14 |
| | Milroyal C ECC部件表 | 15 |
| | Milroyal C安装匹配器部件表 | 16 |
| | Milroyal C ECC齿轮箱部件表 | 17 |

图例一览表

| | | |
|-----|--|----|
| 图1 | 电动冲程控制器铭牌 | 4 |
| 图2 | 端子接线图 | 6 |
| 图3 | 跨接/工作方式转换 | 8 |
| 图4 | 零位/幅度调节 | 8 |
| 图5 | 开式调节控制两台泵(典型PH控制系统) | 9 |
| 图6 | 第一代线路板(蓝色,3"直径) | 10 |
| 图7 | 第二代线路板(绿色,3.5"直径) | 10 |
| 图8 | 第三代线路板(蓝色,3.5"直径) | 10 |
| 图9 | 拆下线路板后的结构图 | 11 |
| 图10 | Milroyal C电动冲程控制器部件图 | 14 |
| 图11 | Milroyal C安装匹配器部件图(C-102-1697-000) | 16 |

第 1 节 说 明

简介

在这个高精尖过程控制的年代,许多人利用技术上最新的突破来改进其自身的设备和系统。Milton Roy 电动流量控制器(ECC)轻松地实现了与计算机化工艺以及过程仪表的结合,根据从计算机或其他地方获得的4~20毫安信号,ECC可从0~100%调节计量泵的流量。这一装置既可以作为泵的一个完整部件进行购买,也可单独购买现场安装。ECC安装在泵壳体上手动行程调节的位置。

操作原理

电动流量控制器可对计量泵排出流量进行远程调节。这是通过用Milton Roy RPM-100或RWM-100远程控制器或用户的控制系统发生的4-20毫安信号来实现的。在闭环控制系统中,当工艺条件改变,ECC接受来自计算机或控制器内4-20mA信号立即对泵的流量提供精确的控制。

当ECC收到4-20毫安命令信号,驱动电机将执行机构移动到所需位置。当执行机构移动时,改变了泵行程调节螺钉位置,从而改变泵的流量(见手册339-0007-000;行程调节衬套和泵运行)。

如果需要监测泵的流量,ECC将发出一个小的1~5V直流信号反馈其位置,此信号可由RPM-100或RWM-100或用户提供的其他设备接受并显示当前ECC位置。

技术特性:

输入电源

115VAC, 50/60Hz, 单相(标准)

220VAC, 50Hz, 单相(备选)

最大电流1安培

控制信号

直接作用: 4-20毫安(见下面的“注意”)

对开式量程: 4-12毫安, 12-20毫安

位置反馈

1~5VDC

精度

±0.5%

环境温度

-40°F~120°F(-40°C~60°C)

手动操作

执行机构断电,可用手轮调节

防护等级

NEMA 4(标准的)

防爆, FM核准(备选)

外壳为铝制, 不锈钢轴

行程时间(0%~100%)

3分钟

工作循环

100%

注意:

供货是采用执行机构直接作用(到执行机构的输入信号增加, 泵流量增加), 尽管它也可改成反作用。修改按第3节中步骤。

产品型号代码

Milroyal C泵订货时可带或不带ECC装置。如果ECC与泵一起订货,则在泵型号编号中“EX”表示。泵型号编号可在泵的铭牌上找到。

通常Milroyal C泵可以配四种ECC,这些型号表示在下图中。有两种非常相似的执行机构的铭牌,典型的一种如图1所示。请注

意此铭牌是在防爆型ECC执行机构盖上,是在NEMA 4 ECC电机盖的下面。

| 型 号 | 防护等级 | 电压 |
|------------|----------------------------------|---------|
| PPGW222RMH | Nema 4 | 115 VAC |
| PPGW522RMH | Nema 4 | 220 VAC |
| PPGX222RMH | Explosion Proof (FM Approved) | 115 VAC |
| PPGX522RMH | Explosion Proof (FM Approved) | 220 VAC |


| | |
|---|--------------------|
|  MILTON ROY | CONTROL SIG. _____ |
| | ROT./STROKE _____ |
| | ENCL. TYPE _____ |
| | MODEL NO. _____ |
| | SER. NO. _____ |
| POWER _____ | |
| AMPERES _____ MAX | |
| AMB. TEMP. F° _____ TO _____ | |
| DIRECTION _____ | |

图1 电动冲程控制器铭牌

第 2 节 安 装

ECC通常在运货时已装到泵上。安装只是进行信号线和主电源线的接线。如果ECC是作为一个现场改装提供的,则应参考现场安装说明。

开箱

当承运人接受泵时,泵就从工厂发出,转交至用户。一切在运输过程中发生的损坏用户都应立即通知承运人并要求索赔。

在正式接收设备前,仔细检查运输包装,确认在运输过程中没有发生损坏,打开包装,确认所有物品包括附件都完好。数量正确,并与装箱单核对无误。

安全措施

在安装、操作、维护ECC泵时,应事先考虑到安全。操作设备时,应使用适宜的工具、防护服和护目镜,安装设备时应安装确保安全操作的装置。遵守本手册的说明,对不同的泵送液体应采取合适的附加安全措施,有危险介质时应格外当心(如腐蚀物,有毒物,溶剂、酸、碱、可燃物等)。

现场安装(改装)

Milroyal C电动流量控制器可作为整套提供,用于现有的手动调节行程的Milroyal C泵现场改装。

Milroyal C ECC改装设备包括:

- 执行机构&蜗轮减速机组件
- 带花键轴的丝杆
- 匹配器
- 紧固件和螺钉

注意:

ECC齿轮箱内需1品脱($1/2$ 升)AGMA-5 EP齿轮油。油不与ECC改装设备一起提供。由用户自己提供。

警告:

本程序包括Milroyal C驱动部分的拆卸,在程序开始前,泵的电机应断电,关闭开关。

请参照手册339-0009-000 Milroyal C操作手册零件图和本手册图11。

1. 用台钳或支架夹住ECC,拆下ECC盖并按安装一节指导接通电源,允许设备运行直至达到下限位置(流量为0%,下限位红灯亮)。断电并安装ECC盖。
2. 拆下油堵,放尽齿轮箱内润滑油。
3. 用手动旋钮将流量调至0%。
4. 手动旋转电机轴以便能进入到齿轮支架(281-E)的底部。在齿轮支撑面上有两个孔。每个孔中有设定螺钉(405-AL)。
5. 拧松每个设定螺钉大约 $3\frac{1}{2}$ 圈,向两侧拉出两个键(211-A),以便丝杆(256-A)拆卸。
6. 拆下手轮,整个丝杆就从泵的后方退出。
7. 用小刀从后套筒上撬下流量标牌(253-C)。
8. 将以上零件放在一边,它们已不再有用。
9. 将带花键的丝杆拧入泵内并与两个键对齐。
10. 将两个键推回原处。
11. 拧紧两个设定螺钉(405-AL),然后退回 $1\frac{1}{8}$ 圈。

12. 将铝制安装板盖在泵后套筒上, 并松松地用两个设定螺钉固定。
13. 在丝杆花键上涂润滑脂, 仔细地将ECC齿轮箱推入花键轴上并用提供的垫圈, 螺钉固定, 确认执行机构是垂直安装的, 拧紧连接件上两个设定螺钉, 确保组件与泵相连。建议在螺钉上涂Loctite®。
14. 拆下齿轮箱体上弯头(T)。向齿轮箱加注AGMA-5EP至观测孔位。安装弯头复位。
15. 在刻度环上贴上0~10刻度盘, 将刻度环(Q)滑入齿轮箱上, 但不必拧紧。
16. 在指示管上贴上0~100%刻度盘, 将此管滑入从齿轮箱中凸出的丝杆。但不要固定。
17. 将指示管上的“0%”与刻度环上的0对齐。拧紧设定螺钉。此设定可以通过ECC标定来调整泵在0和100%时的位置。
18. 向泵齿轮箱内重新注油
19. 如果需要, 执行ECC, 标定程序。

设备运行连接

设备运行连接可通过本手册和设备的布

线图确定。所有接线应与国家电气规范相符合或当地规范相一致。

警告:

在从ECC上拆罩壳前应将主电源断开。

警告:

为避免损坏敏感电子线路, 应仔细地从ECC上拆下罩壳。

控制信号接线

1. 顺时针旋转将ECC罩壳拧松(从设备端面看), 将其竖直提起并拿开。
2. 将控制信号线穿过执行机构基座的进线孔。电线在执行机构上走线应使电气干扰为最小。对控制线应采用两根屏蔽导线, 22AWG(最小), 将屏蔽接地。

警告:

控制线连接不当可能会损坏ECC。

3. 将控制信号线如图2所示接到ECC的端子簧片上, 并与执行机构线标相连。

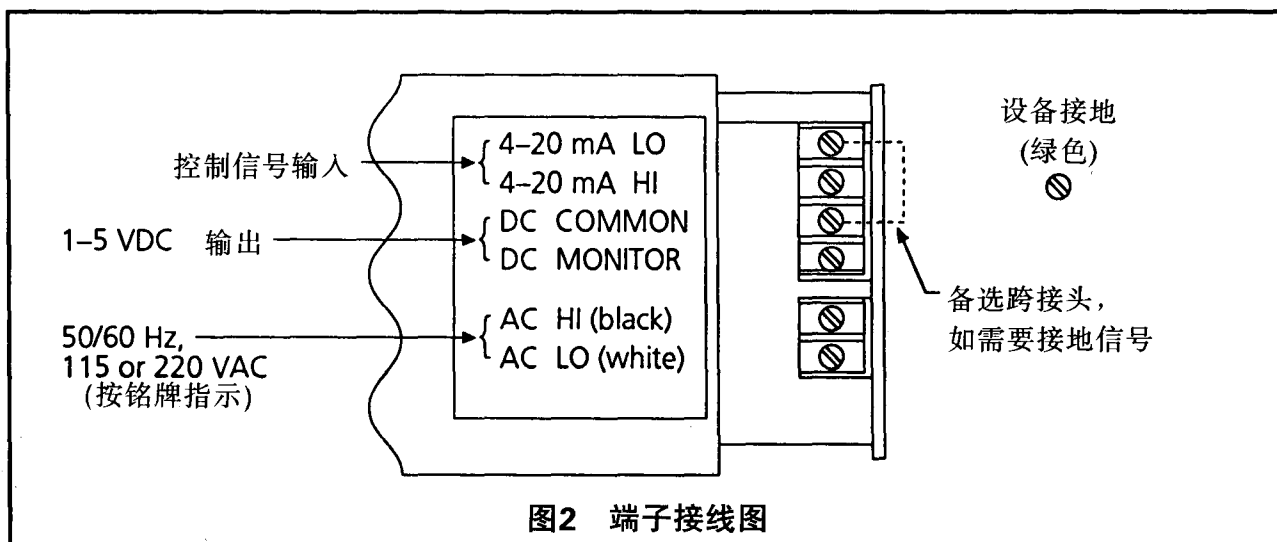


图2 端子接线图

主电源接线

警告:

电源线接线不当或电源电压错误可能会损坏ECC。

保证ECC运行的电源接线应通过“开/关”开关(ECC上没有开关)或控制板断路开关到ECC上,或应来自将电源送到泵主驱动电机上的电机控制起动器的辅助触点。

将主电源线穿过ECC基座的其他进线孔,如图2所示连到端子簧片上。

接线的检查

1. 检查信号连接。信号HI(+)和LO(-)应连接正确,否则ECC没有反应。

2. 加上一个控制信号。
3. 加一个交流电源。
4. 从一个极端到另一个极端慢慢改变信号,ECC应改变泵流量设定值。在确认所有接线均正确后,安装ECC盖,进行第三节,操作中的初始准备。

位置输出

在“监控”和“公共”端上有一个1.0–5.0 VCD电压,这个电压与执行机构位置成比例,需要时可用于远程位置指示。

注意:

不要将监测器输出接到阻抗小于250ohm的电路路上。

第 3 节 操 作

初始准备

给泵注上油,按泵手册中程序准备泵的运行。

初始调节

ECC应根据下列选择建立操作状态:

1. 动作模式: 直接动作或反向动作模式
 - a. 在直接动作模式中,信号增加导致泵行程长度增加。
 - b. 在反向动作模式中,信号增加导致泵行程长度减少。
2. 输入信号: 根据控制信号4-20mA, 4-12mA 或12-20mA操作。

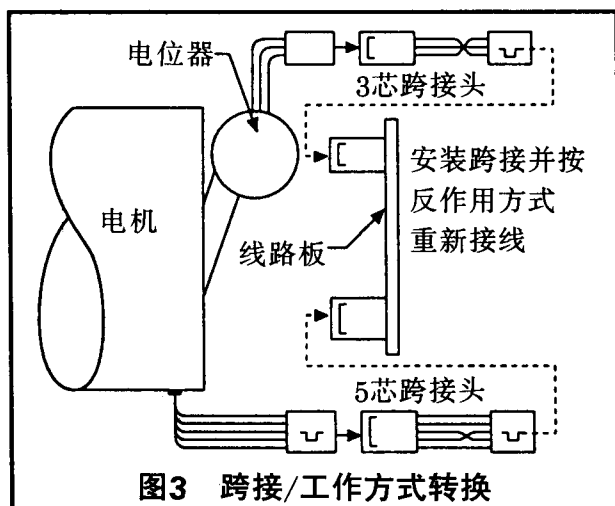
动作模式

在信号建立之前,应确立动作模式。大多数场合需要执行机构按直接动作模式动作。

执行机构在厂里设定为4-20毫安信号范围内直接动作。

如果动作模式需要改变:

1. 电源打开,发出一个20毫安控制信号,驱动执行机构和流量控制器手柄至100%流量设定值。



2. 断开执行机构电源,拆下盖。
3. 在电位计和电机中按图3所示安装两个跳线插件,跳线插件可从本厂得到。

型号规格:

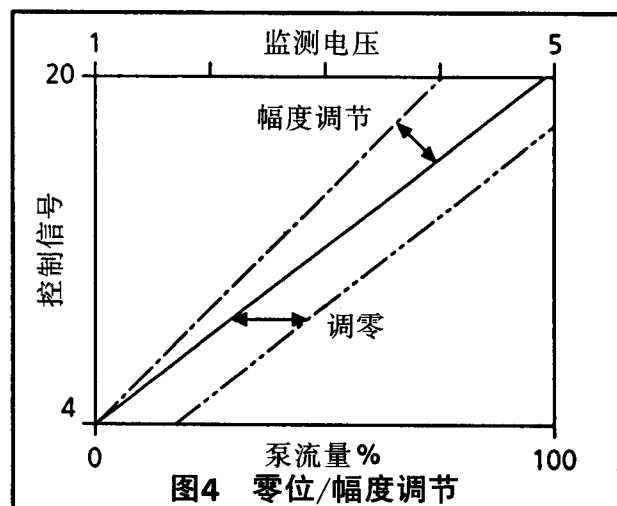
3 线跳线器: 015-2173-200

5 线跳线器: 015-2173-100

4. 拆除将执行机构与托架相连的4个螺钉,仔细将执行机构从泵上拆下来。
5. 给执行机构通电,使之达到0毫安信号的新位置。
6. 在反向动作模式给执行机构一个4毫安信号,这就是100%流量设定值。
7. 当执行机构和泵流量手柄在100%流量设定值时,仔细将执行机构轴安回联轴器。安装时,执行机构转动不能超过 $1/4$ 圈。重新将四个螺钉装上。
8. 检查整个信号范围内的操作情况,必要时重新标定。

输入信号

ECC在发货时,在厂里调为接收4-20毫安控制信号。如果装置要用其他量程工作,则应设定至此量程。如果更换了主电路板或



电位器组件或者发运后电位计调节被窜改,则需要重新标定。调节开度控制确定ECC在控制信号满量程下的最大行程。调节零控制器改变此行程的位置(图4)。

可ECC在半量程下操作,即根据12~20毫安信号使流量从0到100%,或根据12到4毫安信号使流量从0到100%,(在反向动作模式)——比如象A或B泵在典型的PH控制系统,如图5所示。

要改变ECC控制量程:

从ECC上拆下盖板,在ECC主电路板上四个灯和四个小微调电位计,灯是成对的,电位器是用于零位,幅度,上限和下限调节。请注意存在三代主电路板设计,每种设计可通过颜色和电路板直径来辨别。更详细的情况请参看图6,7和8。(图8表示最新的版本)。

警告:

不要调节限位电位计,它们在厂里已经调好,任何调节上下限微调电位器的企图可能导致泵或执行机构的损坏。

1. 给ECC通交流电。
2. 确认已经按本节前段所述,已将合适的跳线插件拨下或安装,以便建立需要的动作模式(直接动作或反向动作)。
3. 将“零位”和“开度”调节控制器装到印刷电路板(PCB)上,如图6,7和8所示。

警告:

切勿调节两个限位电位器。

4. 将低限输入信号送到装置。对于4到20毫安操作量程,此信号将为4毫安,对于12—20毫安量程,此低信号应为12毫安。
5. 转动“零”调节控制器直到泵流量指示器环移到所需的位置或是不能进行进一步调节,以先到为准。
6. 将高限输入信号送到装置(可以是12毫安或20毫安)。
7. 转动“幅度”调节控制器直到泵流量控制手柄移到所需的位置。
8. 重复步骤4到7,直到获得想要的结果。

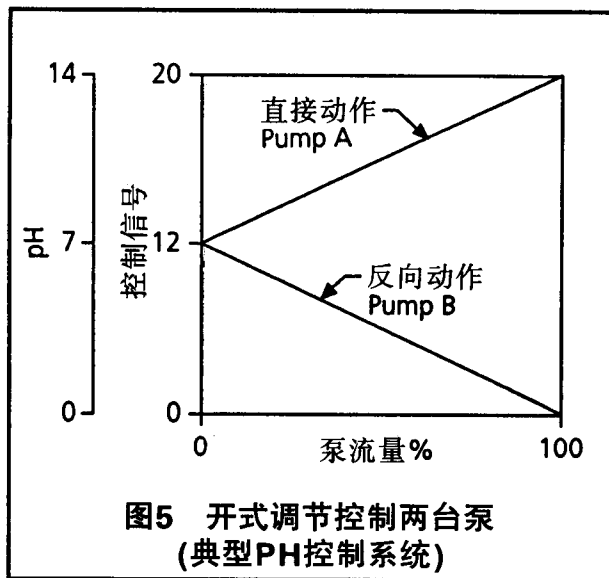
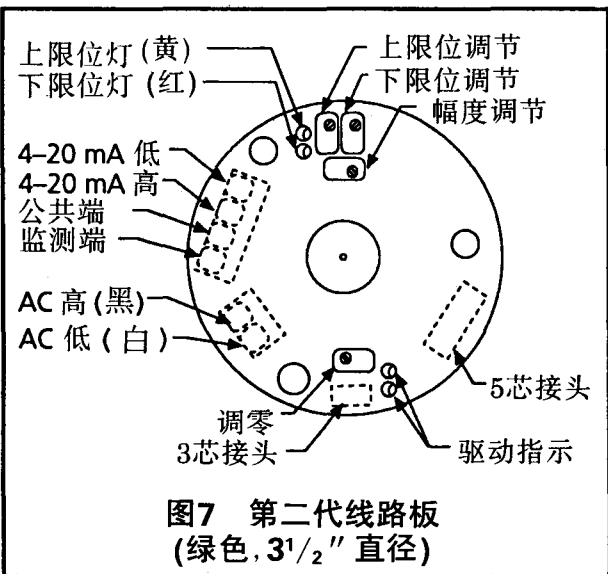
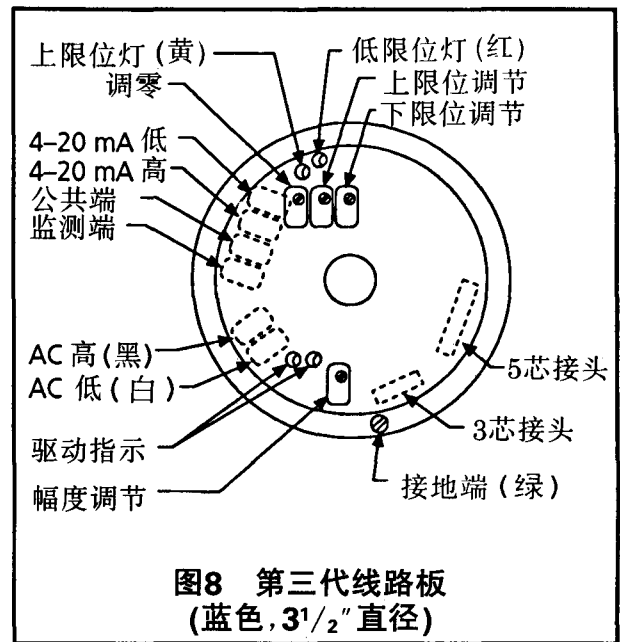
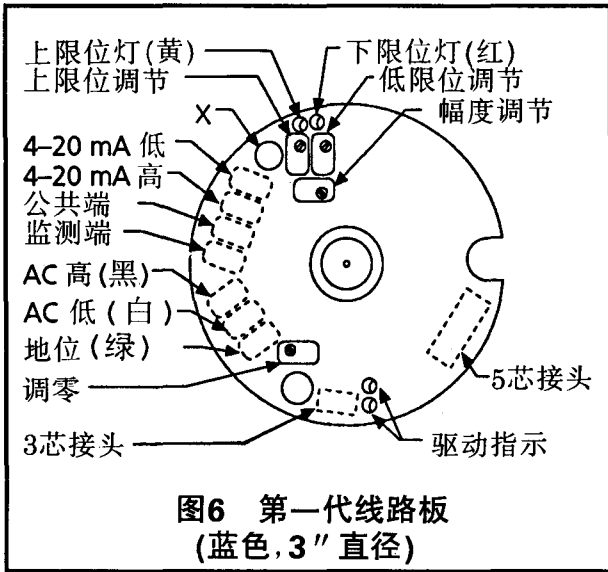


图5 开式调节控制两台泵
(典型PH控制系统)



第 4 节 维 护

备件

为避免耽误修理,对每台Milton Roy ECC应保存(1)反馈电位计组件(部件号015-2070-103)。

部件订货应包含如下信息:

1. 所需数量
2. 部件号
3. 部件名称
4. 泵系列号(在泵铭牌上找)
5. ECC型号(在ECC铭牌上找)

在提到设备时应包含系列号和型号。

设备返修

如果没有从工厂或其他授权的用户服务部获得的“返修材料授权”,则不能接受对泵进行修理。如果ECC是随Milroyal C泵一起返修,则在泵运输前应从泵头洗去所输送的液体,排净泵体中的油,并应清楚标明所输送的液体。

注意:

联邦法律禁止处理不带有OSHA材料安全数据单(MSDS)的设备,返修的设备在运输箱内应带有完备的MSDS单。这些安全措施有助于故障查询和进行修理,也能避免维修人员不被泵液端内残留的危险液体严重损伤。所有返修均应带有材料安全数据单。

所有订货应发给当地的Milton Roy的销售代表或发至:

部件部, Milton Roy公司流体控制部,
201 Ivyland Road
Ivyland, PA 18974-0577

电话: (215) 441-0800

传真: (215) 441-8620

维护

由于ECC采用固态设计,因此非常可靠,极少需要维护或修理。除标定外,所需的维护仅仅是反馈电位计和印刷电路板的更换。

警告:

在对ECC进行维修之前,应断开泵电机和ECC的电源。

印刷电路板的更换

要更换印刷电路板(PCB):

1. 将泵和ECC电源断开。
2. 拆下4个安装螺钉,将ECC向后拖,使之与其安装托架脱开。
3. 从ECC上取下盖板。
4. 取下印刷电路板的两个插件。

注意:

记录安装拉线钉专用隔离垫圈的位置

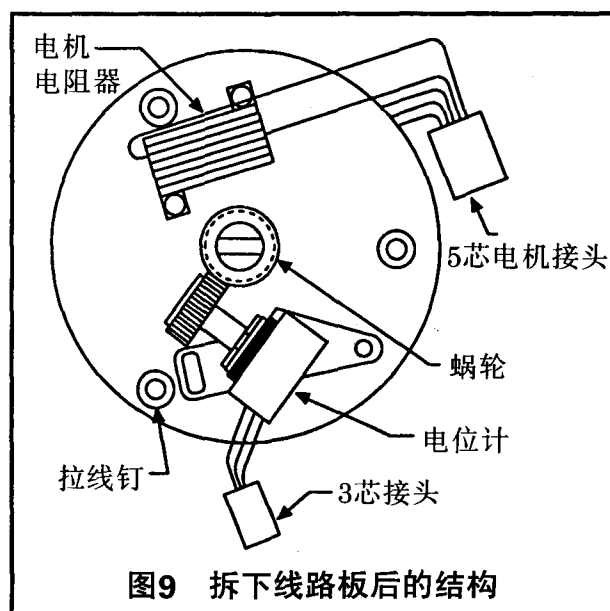


图9 拆下线路板后的结构

(见图9)。重新组装时,应将它们安装在原来的位置。

5. 将印刷电路板从三个拉线钉上取下。
6. 按相反顺序安装PCB,应特别注意将安装螺钉及隔离垫圈安装在其原来的位置。拧紧安装螺钉,将两个插头插到PCB上。
7. 对ECC进行标定。

反馈电位计的更换

要更换反馈电位计:

1. 如上所述拆下印刷电路板。
2. 拆下固定电位计、托架和齿轮组件的两个螺钉。
3. 安装新的电位计组件;轻轻按压齿轮到槽中,牢固拧紧锁紧螺钉。
4. 在电机轴齿轮(蜗轮)上涂少量油脂。
5. 安装PCB(保持隔离垫圈正确就位)。拧紧安装螺钉。将两个插头插到PCB上。
6. 对ECC进行标定。

ECC的标定

本程序对限位控制器电位计进行设定,使得ECC的旋转不会超过10圈,同时也将监测器的输出电压等级设定至5伏,最终,将ECC安装到泵上。

标定的条件:

1. ECC已断电。
2. ECC未安装到泵上。
3. PCB和反馈电位计均已正确牢固地安装。
4. 必要的向前和向后跳线插件已经安装。
5. 冲程指示环泵冲程在100%。

标定ECC:

1. 将5线插件从PC板上断开。

2. 在PCB监测器输出端子接线处连一个电压表。
3. 在PCB板上加115VAC电源。
4. 手动旋转电机轴以获得5.0VDC监测器输出。
5. 调节上限电位计(在黄色LED下面),直到黄色LED灯亮。如果LED灯已经亮,调节到灯灭。对于限位电位计调节:
 - 上面的LEC(黄色) 逆时针开,顺时针关
 - 下面的LED(红色) 逆时针关,顺时针开
6. 断开交流电。
7. 将泵上的手动流量控制手柄调至100%。
8. 将ECC安装到托架上,用4个螺钉固定。不要转执行机构轴,但转动泵的手柄使销钉和联轴器上的槽对准。
9. 恢复115VAC(5针插头此时尚未插)。
10. 手动旋转执行机构电机轴至大约101%流量,重新调节上限电位计直到黄色LED灯亮。如LED灯已经亮了,调节至灯灭。

注意:

ECC使用20:1整体齿轮箱,需要转手轮200圈才能改变泵流量10圈(0~100%)。

11. 手动旋转执行机构电机轴至大约-1%流量设定值。调节下限电位计直到红色LED灯亮。如果LED灯已经亮,调节至灯灭。
12. 手动旋转执行机构电机轴至101%,黄色LED灯应亮。手动旋转执行机构电机轴至-1%,红色LED灯应亮。
13. 断开交流电源。重新插上5线插头。
14. 按第3节中“初始调节”建立动作模式,使ECC适用于选定的输入信号。在输入信号标定时不要重新调限位电位计。

第 5 节 故障查询

- 无论信号如何, 执行机构…… • 在ECC上所加的控制信号不当。在信号线上接一个毫安表, 读信号, 必要时修改信号源、可能接线断裂, 松动等。
- 模式建立不对。重新阅读初始准备程序。
 - 反馈电位计齿轮打滑或磨损。用手转动手柄, 加控制信号, 观察齿轮。必要时更换反馈电位计组件。
- 执行机构移动时, 限位灯闪烁…… • 反馈电位计坏。移动时用示波器观察电位器信号。必要时更换反馈电位计组件。
- 插头坏。检查连锁。必要时修理或更换插头和/或导线。
 - 印刷电路板坏。应更换。
- 执行机构对于4-20mA…… • ECC上没有电。将电源加到ECC上。
- 控制信号没有响应
- 接到端子上的4~20毫安信号线极性可能相反。检查极性, 如果不对, 应改正。
 - 电机冻结。断电后, 用手轮检查电机转动。必要时更换电机。
 - 电位计坏。更换。
 - 印刷电路板坏。应更换。
- 执行机构仅向一个方向运动…… • 印刷电路板坏。应更换。

第 6 节 部 件

Milroyal C 电动冲程控制器部件(部件表见下一页)

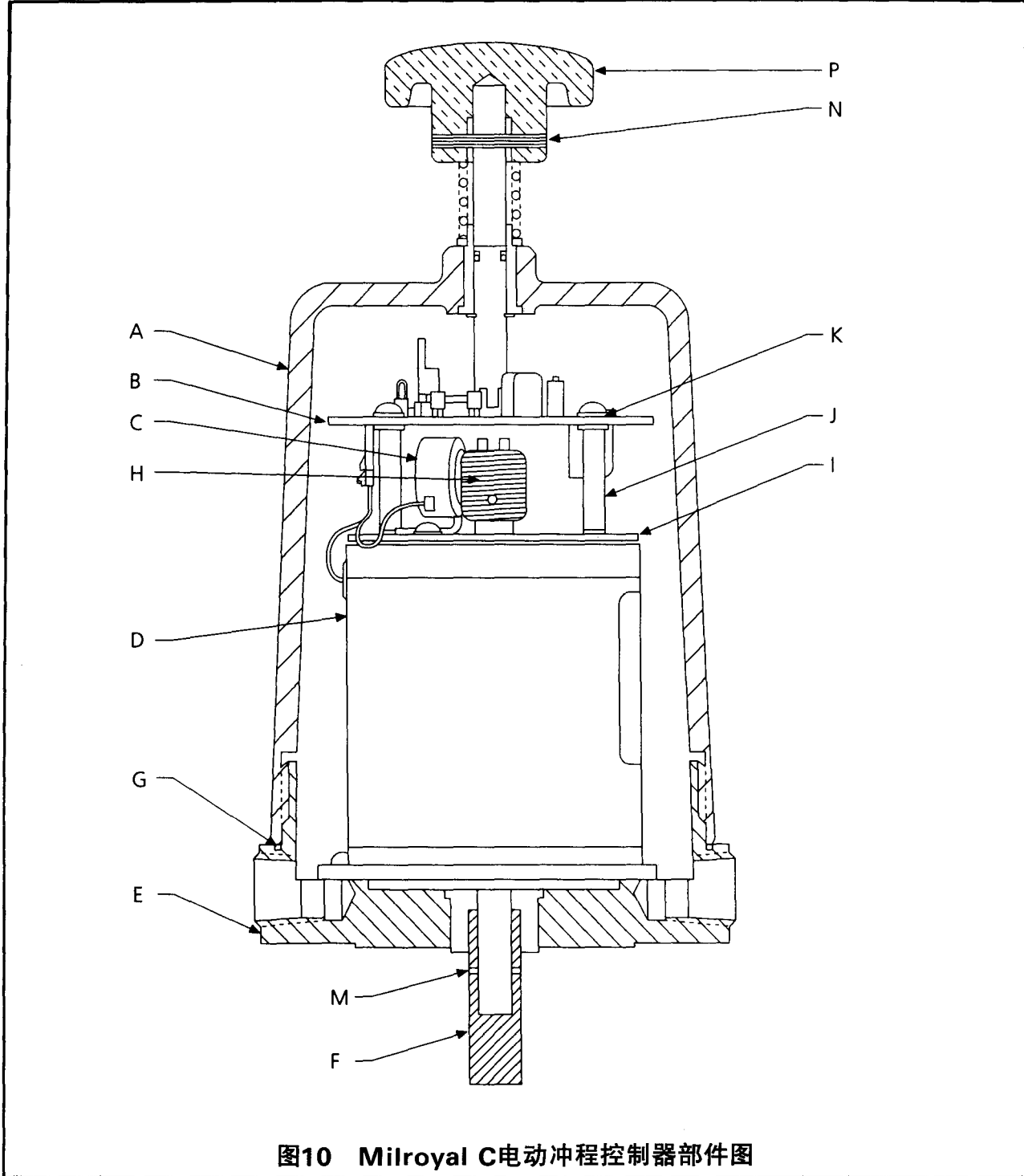


图10 Milroyal C 电动冲程控制器部件图

Milroyal C ECC部件表(见图10)

| 序号 | 说 明 | 数量 | 零件号 |
|----|-------------------------|----|--------------|
| A | 盖组件(防爆型带手轮) | 1 | 331-0010-313 |
| | 盖组件(Nema 4带手轮) | 1 | 331-0010-312 |
| B | 线路板(115VAC)(50/60 Hz) | 1 | 015-2226-106 |
| | 线路板(220VAC)(60 Hz only) | 1 | 015-2226-107 |
| | 线路板(220VAC)(50 Hz only) | 1 | 联系工厂 |
| C | 电位计组件 | 1 | 015-2070-103 |
| D | 电机(115VAC) | 1 | 228-0039-000 |
| | 电机(220VAC) | 1 | 228-0039-010 |
| E | 壳体(防爆型) | 1 | 281-0253-000 |
| | 壳体(NEMA 4) | 1 | 015-2056-062 |
| F | 驱动轴 | 1 | 252-0148-031 |
| G | 方密封圈 | 1 | 408-0133-440 |
| H | 蜗轮 | 1 | 015-1984-001 |
| I | 匹配器板 | 1 | 015-2067-062 |
| J | 线路板拉线钉 | 3 | 015-2065-162 |
| K | 尼龙垫圈 | 6 | 491-1303-005 |
| M | 轴销 | 1 | 401-0060-031 |
| N | 手轮销 | 1 | 401-0003-132 |
| P | 手轮 | 1 | 255-0039-000 |

Milroyal C ECC安装匹配器部件(部件表见下一页)

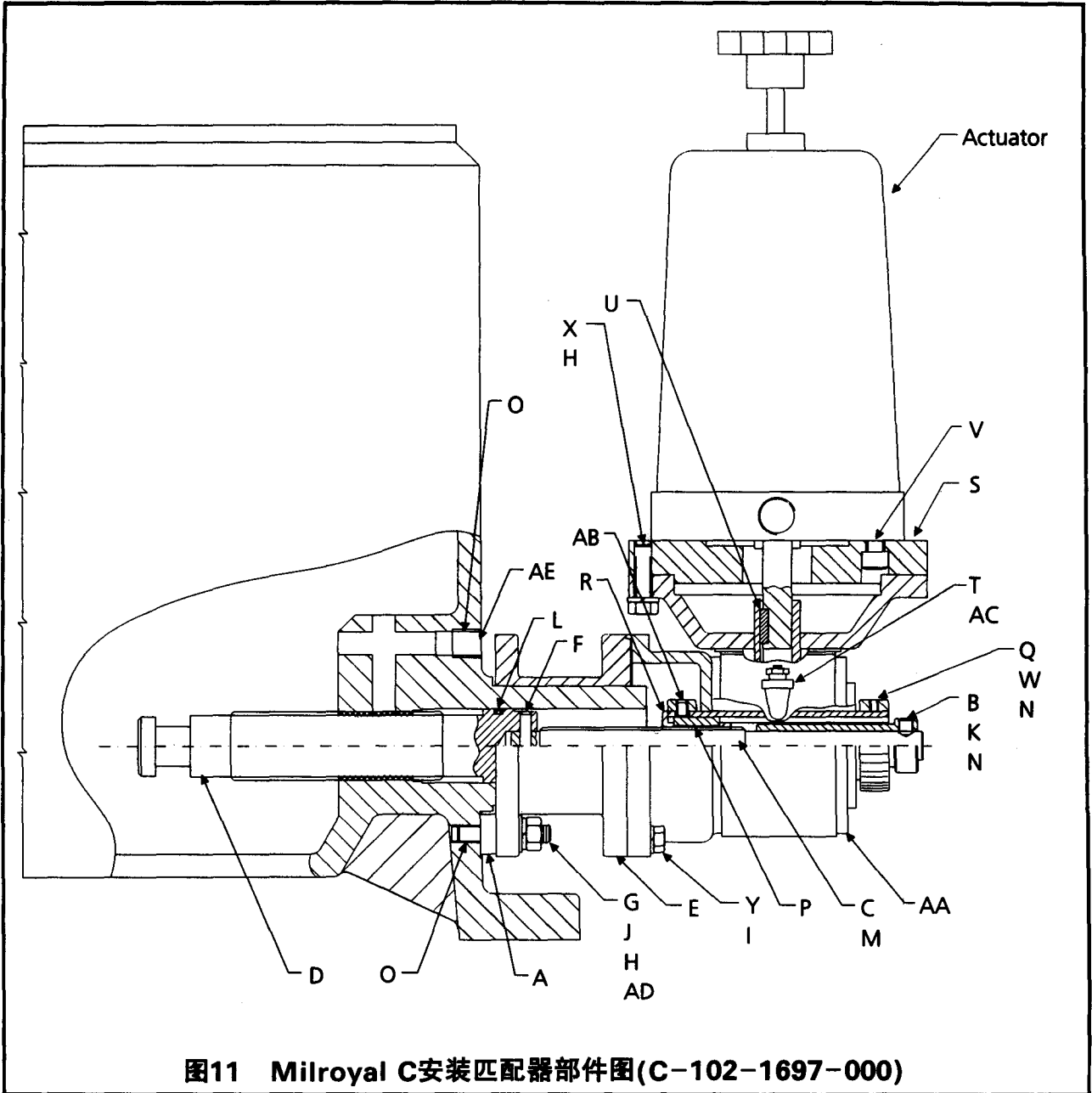


图11 Milroyal C安装匹配器部件图(C-102-1697-000)

Milroyal C安装匹配器部件表(见图11)

| 序号 | 说 明 | 数量 | 零件号 |
|----|---|-----|--------------|
| A | 垫片 | 3 | 219-0078-000 |
| B | 指示管组件 | 1 | 245-0030-000 |
| C | 花键轴 | 1 | 252-0147-006 |
| D | 丝杆 | 1 | 256-0059-006 |
| E | 匹配器 | 1 | 272-0116-062 |
| F | 销钉 | 1 | 401-0023-072 |
| G | 螺柱 $\frac{3}{8}$ "-16×2 lg | 3 | 405-0298-040 |
| H | 弹簧垫圈 $\frac{3}{8}$ " | 3 | 404-0041-028 |
| J | 内六角螺母 $\frac{3}{8}$ " | 3 | 405-0066-016 |
| K | 设定螺钉 $\frac{5}{16}$ "-18× $\frac{5}{16}$ lg | 2 | 405-0044-025 |
| L | 密封 | 1 | 408-0123-211 |
| M | 润滑脂 | A/R | 407-0309-000 |
| N | 密封胶 # 242 | A/R | 407-0123-905 |
| O | 密封胶 | A/R | 407-0123-009 |
| AD | 平垫圈 $\frac{3}{8}$ " | 3 | 404-0008-012 |
| AE | 设定螺钉 $\frac{5}{8}$ -11×1 lg | 1 | 405-0047-054 |

Milroyal C ECC齿轮箱部件表(见图11)

| 序号 | 说 明 | 数量 | 零件号 |
|----|--|----|--------------|
| H | 弹簧垫圈 $\frac{3}{8}$ " | 4 | 404-0041-028 |
| I | 弹簧垫圈 $\frac{5}{16}$ " | 4 | 404-0040-028 |
| P | 键 | 1 | 211-0058-006 |
| Q | 指示环组件 | 1 | 219-0099-000 |
| R | 花键补芯 | 1 | 237-0091-006 |
| S | 匹配器板 | 1 | 272-0115-062 |
| T | 弯头 | 1 | 402-0031-011 |
| U | 键 | 1 | 404-0056-031 |
| V | 内六角螺钉 $\frac{3}{8}$ "-16× $\frac{5}{8}$ lg | 4 | 405-0029-086 |
| W | 设定螺钉 10-32× $\frac{1}{4}$ lg | 2 | 405-0042-005 |
| X | 内六角螺钉 $\frac{3}{8}$ "-16×1 lg | 4 | 405-0018-116 |
| Y | 内六角螺钉 $\frac{5}{16}$ "-18×1 lg | 4 | 405-0017-116 |
| AA | 齿轮箱 | 1 | 228-0038-000 |
| AB | 轴环 | 1 | 410-0166-020 |
| AC | 通孔 | 2 | 410-0166-030 |



美国米顿罗公司中国办事处

上海办事处

上海市淮海中路283号

香港广场南座2206室

邮编: 200021

电话: (021)53068635

传真: (021)53065733

北京办事处

北京市东三环北路3号

幸福大厦B座1209室

邮编: 100027

电话: (010)64629765

传真: (010)64629764

深圳办事处

深圳深南中路2号

新闻大厦1号楼2510室

邮编: 518027

电话: (0755)2190720

传真: (0755)2190719

成都办事处

成都市人民南路二段18号

川信大厦16层D-1座

邮编: 610016

电话: (028)6199340

传真: (028)6199341