



Poweroyal Triplex A 系列高压往复泵

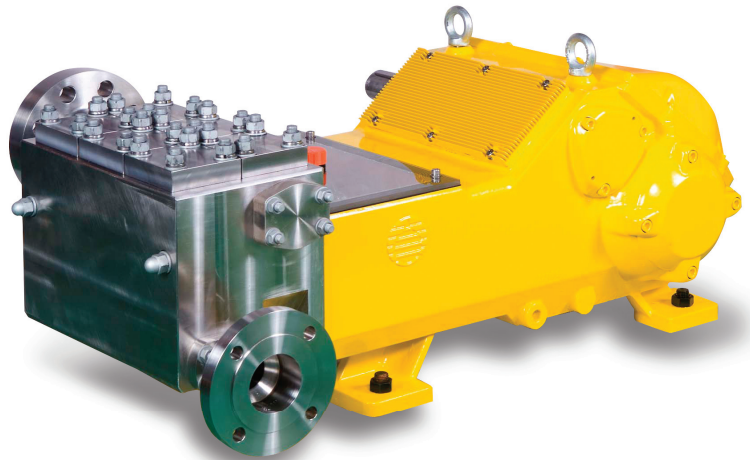
- 按照 API674 标准设计制造, 满足不同工艺过程要求
- 多项特殊设计, 专注于产品可靠性和先进性
- 模块化设计, 为应用提供“客户化”价值

主要性能参数

- 标准设计最大排出流量: 25m³/h
- 标准设计最高排出压力: 500bar
- 最大电机功率: 75kW
- 温度范围: -30°C~+150°C

主要应用领域

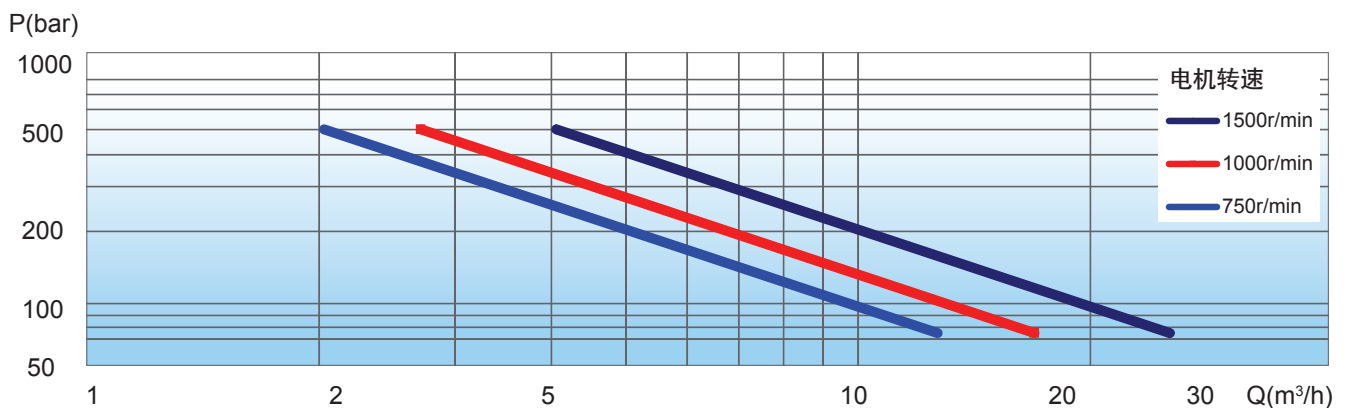
- 石化化工行业高压过程物流输送
- 陆地及海上油气田井下高压加注
- 各类高压清洗、水力清砂、除鳞、除锈
- 各类锅炉高压补水
- 其它各类高压流体输送过程



主要特征

- **THRUSTPROOF**: 特殊设计的一体化双斜齿轮减速机构, 结构紧凑、传动精确, 负载自平衡
- **WEARPROOF**: 特殊设计的内置润滑系统, 为运动部件提供可靠润滑
- **LEAKPROOF**: 特殊设计的密封及密封结构, 正常情况下柱塞密封无泄漏
- **CRACKPROOF**: 特殊设计的液力端结构, 泵头在高压交变载荷下无疲劳破坏
- 填料更换无须拆卸管路、泵头、箱体, 易于维护
- 进出口方向可根据用户管路布置要求现场调整
- 电机安装位置可以左右互换

PTA 流量压力范围





多项特殊设计，确保产品持续可靠运转

■ THRUSTPROOF 一体化双斜齿轮 减速机构

浮动双斜齿轮减速，偏心结构传递扭矩。

优点

- 结构紧凑、传动精确、运转平稳、无易损件
- 自动分配负载，有效消除制造偏差的影响
- 曲轴与齿轮无应力集中，可靠性显著提高
- 消除了轴向力，轴承寿命大大延长

■ LEAKPROOF 密封与密封结构

特殊V型环密封，内部泄漏回流设计。

优点

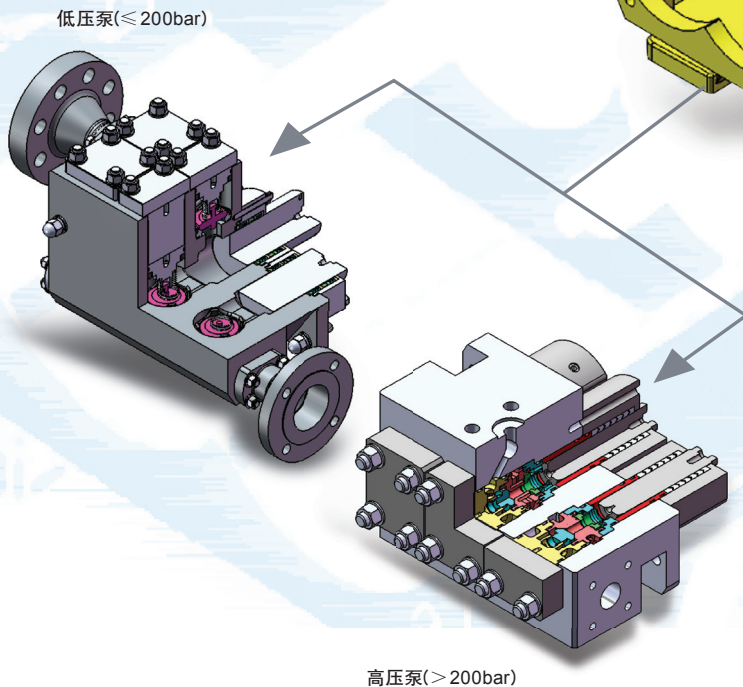
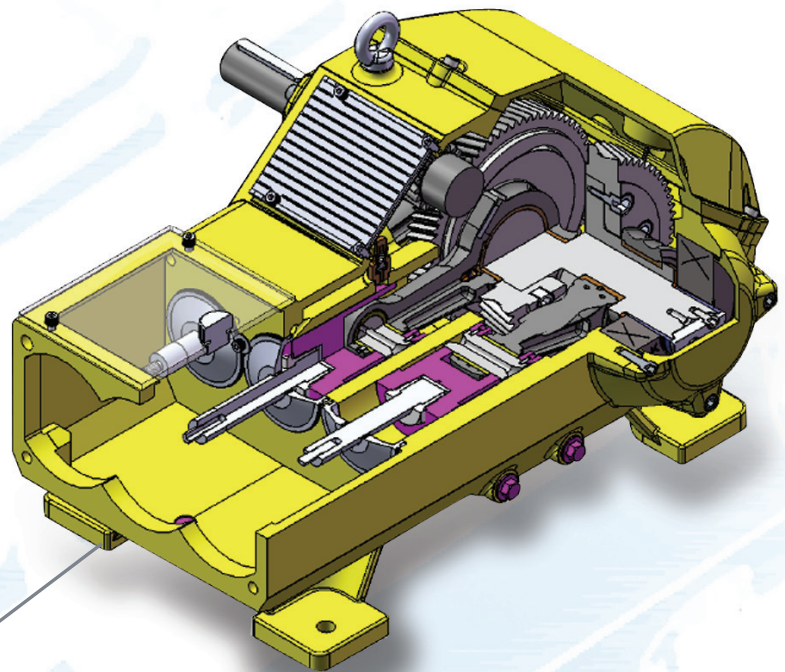
- 柱塞密封无泄漏
- 密封具有自紧特性，无须调整
- 密封拆装方便
- 外部润滑/冷却接口，可适应不同应用

■ WEARPROOF 内置润滑系统

由主轴驱动的内置强制润滑油泵，可产生充沛的压力润滑油，经内部润滑油通道，润滑所有运动部件。

优点

- 运动部件润滑可靠
- 一体化润滑油循环冷却系统，散热良好
- 高温环境下可选配强制风冷
- 所需润滑油量少，运行成本低



■ CRACKPROOF 液力端特殊设计

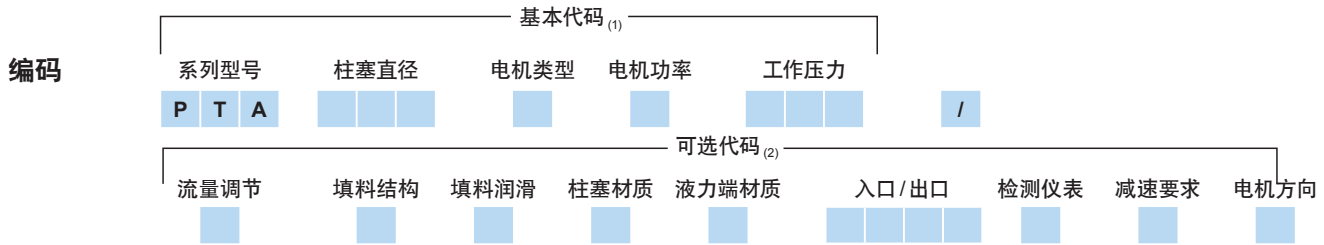
采用特殊的内部结构，结合先进的制造工艺，对泵头进行了优化。

优点

- 低压泵($\leq 200\text{bar}$)：优化设计的泵头内部结构，详细的有限元疲劳分析，确保泵头内无应力集中
- 高压泵($> 200\text{bar}$)：优化设计的泵头和单向阀结构，确保泵头不承受交变压力，从本质上避免出现疲劳破坏的可能性



Poweroyal Triplex A 系列高压往复泵产品编码



系列型号

PTA	Poweroyal Triplex A 系列高压往复泵
-----	-----------------------------

柱塞直径 : mm

代号	035	040	045	050	055	060	070	080
柱塞直径	31.75	38.10	44.45	50.80	57.15	63.50	69.85	79.38

电机类型

A	4级变频电机, B3, 3Ph-50Hz-380V
B	4级电机, B3, 3Ph-50Hz-380V
C	6级变频电机, B3, 3Ph-50Hz-380V
D	6级电机, B3, 3Ph-50Hz-380V
E	8级变频电机, B3, 3Ph-50Hz-380V
F	8级电机, B3, 3Ph-50Hz-380V
X	其它

电机功率

A	5.5kW	G	30kW
B	7.5kW	H	37kW
C	11kW	J	45kW
D	15kW	K	55kW
E	18.5kW	L	75kW
F	22kW	X	其它

工作压力

代号	注明实际工况操作压力(bar)
----	-----------------

流量调节

N	不可调节(标准)
A	流量可调

注: 选项 A 请咨询工厂

填料结构

U	VEE 型填料(标准)
X	特殊要求填料

填料润滑

N	无润滑(标准)
A	润滑脂润滑
B	连续润滑脂润滑
C	滴油润滑
X	特殊要求

柱塞材质

A	304SS, Cr ₂ O ₃ 覆层
B	316SS, Cr ₂ O ₃ 覆层
C	碳钢, 表面强化处理
D	Al ₂ O ₃ 陶瓷
E	SiC 陶瓷

液力端材质

S	304SS
M	316SS
C	碳钢
X	特殊要求

入口/出口

H.	水平布置
V.	垂直布置
X.	特殊布置要求
.1	ANSI B16.5 Class 150 法兰
.2	ANSI B16.5 Class 300 法兰
.3	ANSI B16.5 Class 600 法兰
.4	ANSI B16.5 Class 900 法兰
.5	ANSI B16.5 Class 1500 法兰
.6	ANSI B16.5 Class 2500 法兰
.7	高压螺纹管接头
.9	特殊法兰配置

检测仪表

N	无(标准)
T	温度表
C	润滑油冷却
H	润滑油加热
S	温度检测及远传
X	特殊要求

减速要求

1	内置齿轮, i = 3.09(标准)
2	内置齿轮, i = 3.64(标准)
9	特殊要求

电机方向

L	面向泵头, 电机左端输入(标准)
R	面向泵头, 电机右端输入

(1)基本编码部分必须填写清楚; (2)可选编码根据需要填写



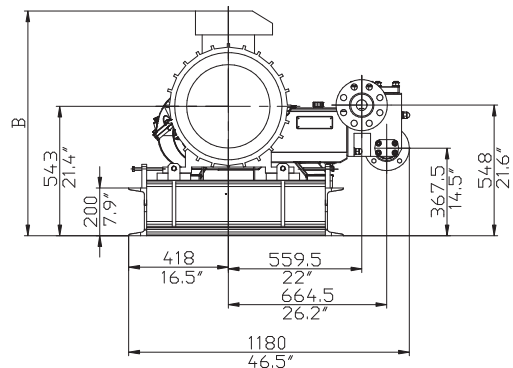
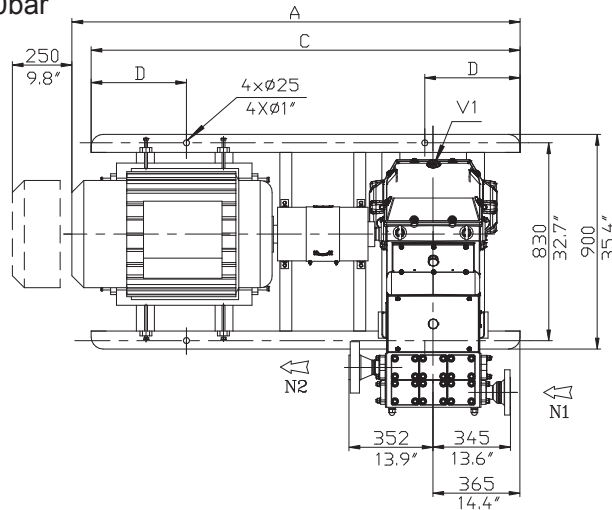
米 顿 罗

MILTON ROY

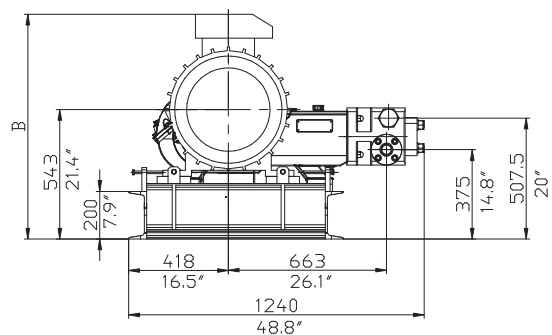
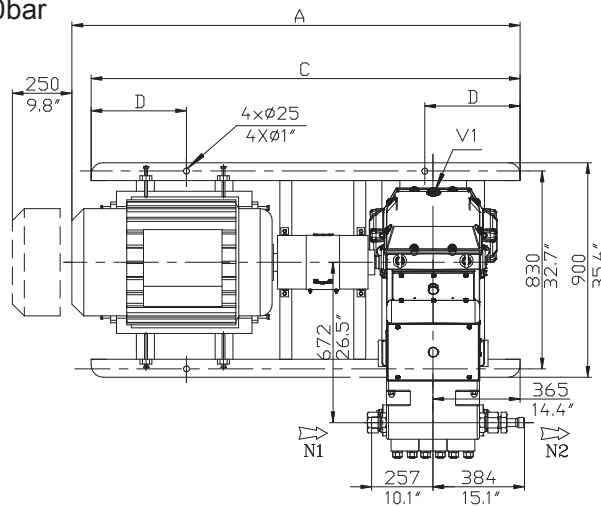
Poweroyal Triplex A 系列高压往复泵外形图

电机机座号	132S/M		160M/L		180M/L		200L		225S/M		250M		280S/M	
	毫米	英寸	毫米	英寸	毫米	英寸	毫米	英寸	毫米	英寸	毫米	英寸	毫米	英寸
A	1300/1330	51.2/52.4	1480/1535	58.3/60.4	1565/1605	61.6/62.3	1635	64.4	1720/1750	67.7/68.9	1815	71.5	1885/1935	74.2/76.2
B	733	30.4	815	32.1	835	32.9	880	34.6	885	34.8	915	36	950	37.4
C	1350	53.1	1500	59	1600	63	1700	66.9	1750	68.9	1800	70.9	1800	70.9
D	300	11.8	300	11.8	300	11.8	300	11.8	350	13.8	375	14.8	400	15.7

P ≤ 200bar



P > 200bar



汉胜工业设备(上海)有限公司

www.hsis.com.cn

上海总部

上海市莘庄工业区
申富路879号1栋
邮编: 201108
电话: (021)61211600
传真: (021)54425266

北京分公司

北京市朝阳区朝外大街甲6
号万通中心C座1801室
邮编: 100020
电话: (010)59070641
传真: (010)59070640

广州分公司

广州市天河区天河北路233
号中信广场1509单元
邮编: 510620
电话: (020)38912408
传真: (020)38912591

成都办事处

成都市人民南路二段18号
川信大厦16层D-1座
邮编: 610016
电话: (028)86199340
传真: (028)86199341

西安办事处

西安市北大街55号
新时代广场9层E号
邮编: 710003
电话: (029)87208269
传真: (029)87208091